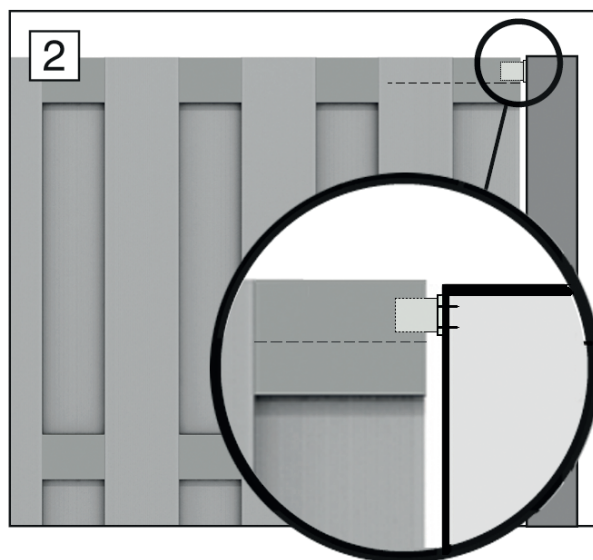
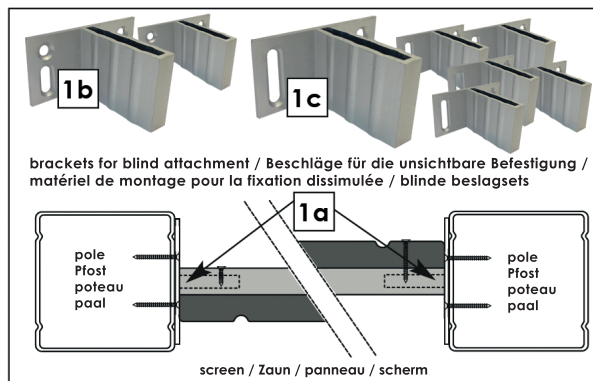




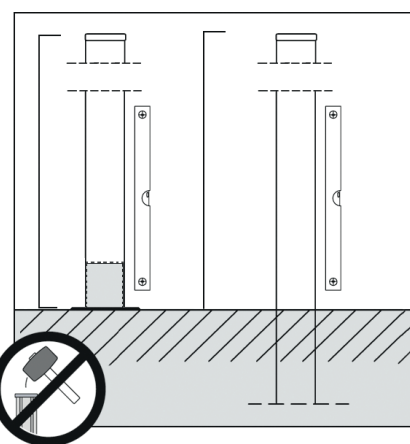
Montageanleitung mit Elephant pfosten:

- Die Beschläge für die unsichtbare Befestigung müssen genau in der Mitte des Pfostens (Skizze 1a), auf der Höhe der oberen Hälfte der Aluminium-Träger, verschraubt werden (Skizze 2).
- Alle Schrauböffnungen im Aluminiumpfosten müssen mit einem 3 mm Metallbohrer vorgebohrt werden.
- Beschlag mit runden Bohrlöchern (Skizze 1b) oben komplett am Pfosten festschrauben.
- Die mittleren und unteren Beschläge mit ovalen Löchern (Skizze 1c) müssen etwas lockerer an den Pfosten angeschraubt werden, um den leichten Schub der WPC Lamellen des Zauns aufzufangen.
- Montieren Sie das Zaun 3 bis 5 cm über dem Boden.

Tipp: Leichte Kratzer auf den Composit Lamellen können mit einer feinen Stahlbürste gut entfernt werden. Bitte ausschließlich in die Längsrichtung bursten!



DIE MONTAGE
IST NUR ZULÄSSIG
MIT SENKRECHTEM
VERLAUF DER
WPC LAMELLEN



T: +31 (0)88 1885 100
www.elephantbydekker.com
@Dekkerhout

Reklamationen: 15 Jahre Garantie bei ordnungsgemäßem Gebrauch und unter Berücksichtigung der Montagevorschriften. Der Hersteller hat die Wahl zwischen Reparatur, Ersatz oder Rückerstattung bis zum vollen Kaufpreis des Produktes bzw. eines Teils des Produktes. Rückerstattung 0 bis 3 100%; 3 bis 4 80%; 4 bis 5 70%; 5 bis 6 60%; 6 bis 7 50%; 7 bis 8 40%; 8 bis 9 30%; 9 bis 10 20%; 10 bis 15 10%; > 15 0%. Hierbei wird von der Farbbechtheit von Elephant WPC ausgegangen, ausgenommen Farbveränderungen aufgrund von UV-Einstrahlung, Witterungseinflüssen und/ oder Schmutzablagerungen. Bereits benutztes, beund/ oder verarbeitetes Material, das Produktionsfehler aufweist, ist von der Reklamation ausgeschlossen. Selbiges gilt bei unsachgemäßer oder falscher Nutzung des Produktes.