

Montageanleitung:

Composit Forte Zaun mit Aluminiumrahmen und Stahldraht durch die Lamellen

Abb. 1 Für die Montage empfehlen wir Elephant® Aluminium Pfosten mit Holzkern (anodisiert oder Anthrazit pulverbeschichtet) in Länge 272cm. Setzen Sie die Pfosten senkrecht in der gewünschten Höhe ins Lot. Aufgrund möglicher Windbelastung die Pfosten in hartem Untergrund einzubetonieren. Falls eine Terrasse oder Betonsockel vorhanden ist, können Sie auch die Elephant® Aluminium Pfosten mit Holzkern (anodisiert oder Anthrazit pulverbeschichtet) in Länge 186cm in Kombination mit den Elephant® Aufschraub- / Einschlaghülsen verwenden. Durch das Gewicht der Forte Zäune und der stärkeren Windbelastung (wg. geschlossenen Lamellen) können die Zäune nicht in Kombination mit den Elephant Aluminium Pfosten in Länge 185cm und den gespitzten Pfostenhaltern montiert werden.

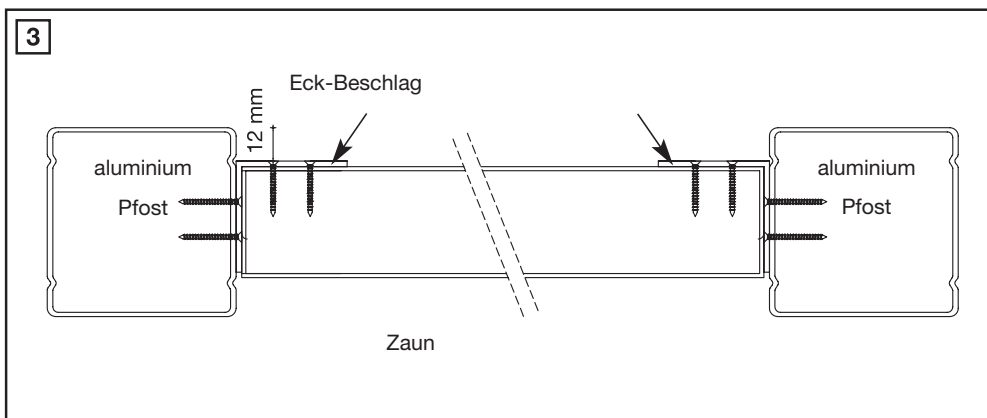
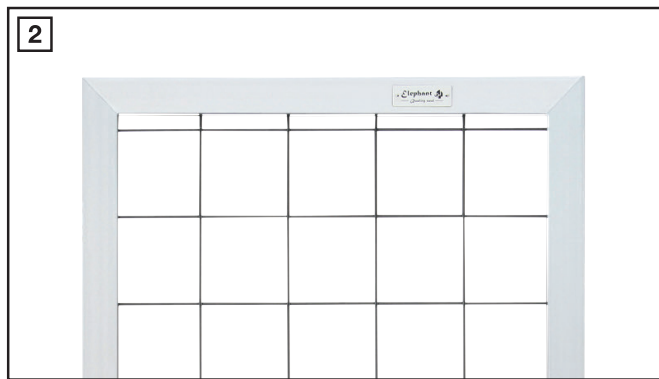
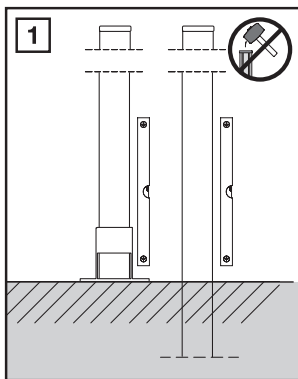
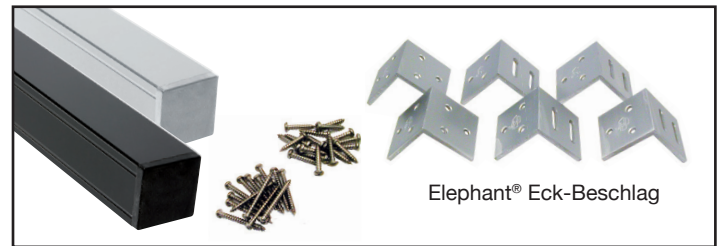
Abb. 2 Dieser exklusive Zaun ist für die Verwendung mit den Lamellen in horizontaler Richtung entworfen (siehe Abbildung). Durch das Gewicht des Zauns sollten Sie ein tragendes Fundament verwenden. Verwenden Sie immer 6 Elephant® L-Beschläge pro Forte Element 90x180cm oder 180x180cm.

Wichtig: Die Drainage Löcher im Rahmen des Zauns müssen sich immer an der Unterseite befinden.

Abb. 3 Verwenden Sie die Holzschrauben M4x35 des Elephant L-Beschlagsets für die Montage am Pfosten. Die im Set enthaltenen Metallschrauben M4x20 verwenden Sie für die Montage des Beschlages am Aluminium Rahmen des Zauns. Bohren Sie die Elephant® Aluminium Pfosten mit 3mm Durchmesser vor. Achten Sie bei der Verwendung eines Akku-Schraubers darauf, dass dieser nicht zu stark eingestellt ist.

TIPP: Leichte Kratzer auf den Composit Lamellen können mit einer feinen Stahlbürste gut entfernt werden. Bitte ausschließlich in die Längsrichtung bürsten!

Elephant® Kombinationen: Elephant® Composit Forte Abschlusselement 90x180/93.5cm, Elephant® Composit Forte Tor 90x180cm inkl. Türstopper, Schlosszubehör und komplettem Beschlagset, Elephant® Composit Forte Zäune 180x180cm / 90x180cm und Elephant® Composit Forte Niedrigzäune 180x93cm. Weitere Möglichkeiten bieten die Elephant® Wickerzäune 90x180cm und Elephant® Drahtgitterzäune 60x180cm, 90x180cm oder 180x180cm.



Made with 45% post-consumer recycled polyethylene + 50% wood powder + 5% additives
CU008550, www.controlunion.com



Das Zeichen für verantwortungsvolle Waldbirtschaft



T: +31 (0)88 1885 100
www.elephantbydekker.com
@Dekkerhout

Reklamationen: 15 Jahre Garantie bei ordnungsgemäßem Gebrauch und unter Berücksichtigung der Montagevorschriften. Der Hersteller hat die Wahl zwischen Reparatur, Ersatz oder Rückerstattung bis zum vollen Kaufpreis des Produktes bzw. eines Teils des Produktes. Rückerstattung 0 bis 3 100%; 3 bis 4 80%; 4 bis 5 70%; 5 bis 6 60%; 6 bis 7 50%; 7 bis 8 40%; 8 bis 9 30%; 9 bis 10 20%; 10 bis 15 10%; > 15 0%. Hierbei wird von der Farbechtheit von Elephant WPC ausgegangen, ausgenommen Farbveränderungen aufgrund von UV-Einstrahlung, Witterungseinflüssen und/ oder Schmutzablagerungen. Bereits benutztes, beund/ oder verarbeitetes Material, das Produktionsfehler aufweist, ist von der Reklamation ausgeschlossen. Selbiges gilt bei unsachgemäßer oder falscher Nutzung des Produktes.