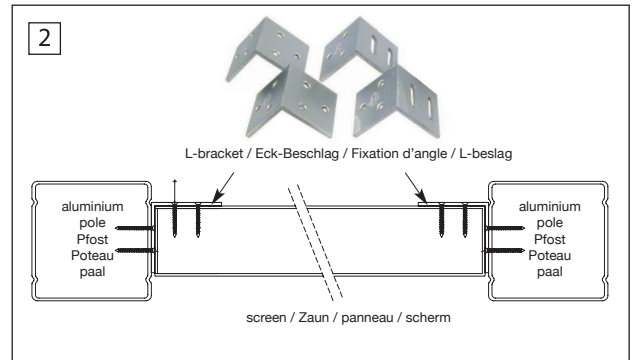
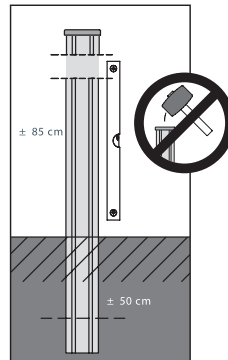
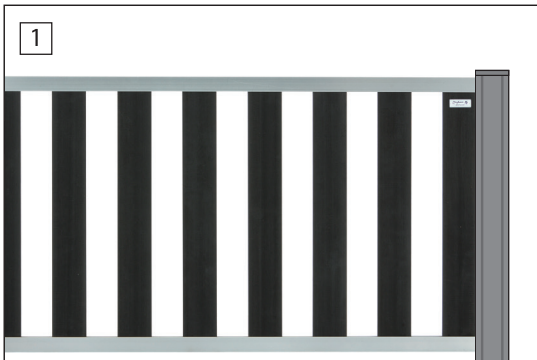


Montagehinweis mit Elephant Pfosten:

Die Beschläge für die unsichtbare Befestigung müssen genau in der Mitte des Pfosten, auf der Höhe der oberen Hälfte der Aluminium-Träger, verschraubt werden. (Beschlag mit runden Bohrlöchern oben siehe Skizze 2). Das rechtwinklige Teil des Beschlages in die obere Hälfte des Aluminium-Trägers schieben.



Montagehinweis mit Elephant Pfosten:

Die Beschläge für die unsichtbare Befestigung müssen genau in der Mitte des Pfosten, auf der Höhe der oberen Hälfte der Aluminium-Träger, verschraubt werden. (Beschlag mit runden Bohrlöchern oben siehe Skizze 2). Das rechtwinklige Teil des Beschlages in die obere Hälfte des Aluminium-Trägers schieben.



Made with 45% post-consumer recycled polyethylene + 50% wood powder + 5% additives
CU008550, www.controlunion.com



Hölzwerkzeug
verarbeitet
Waldschonend



T: +31 (0)88 1885 100
www.elephantbydekker.com
@Dekkerhout

Reklamationen: 15 Jahre Garantie bei ordnungsgemäßem Gebrauch und unter Berücksichtigung der Montagevorschriften. Der Hersteller hat die Wahl zwischen Reparatur, Ersatz oder Rückerstattung bis zum vollen Kaufpreis des Produktes bzw. eines Teils des Produktes. Rückerstattung 0 bis 3 100%; 3 bis 4 80%; 4 bis 5 70%; 5 bis 6 60%; 6 bis 7 50%; 7 bis 8 40%; 8 bis 9 30%; 9 bis 10 20%; 10 bis 15 10%; > 15 0%. Hierbei wird von der Farbbeitheit von Elephant WPC ausgegangen, ausgenommen Farbveränderungen aufgrund von UV-Einstrahlung, Witterungseinflüssen und/ oder Schmutzablagerungen. Bereits benutztes, beund/ oder verarbeitetes Material, das Produktionsfehler aufweist, ist von der Reklamation ausgeschlossen. Selbiges gilt bei unsachgemäßer oder falscher Nutzung des Produktes.