



MINDESTBECKENTIEFE //
MINIMUM POOL DEPTH

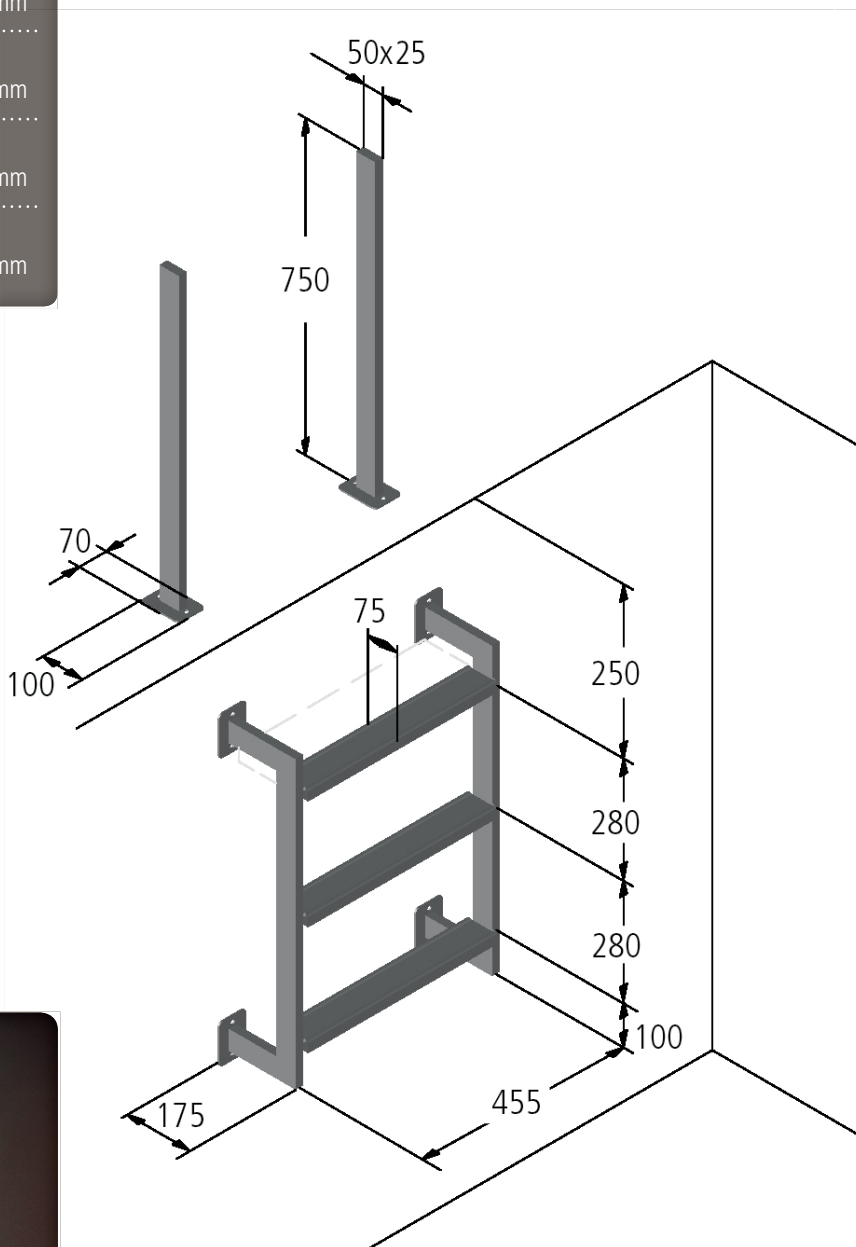
für 2 Stufen /
for 2 steps 780 mm

für 3 Stufen /
for 3 steps 1060 mm

für 4 Stufen /
for 4 steps 1340 mm

für 5 Stufen /
for 5 steps 1620 mm

Technische Änderung vorbehalten.
Subject to modification.



SONDER-ANFERTIGUNGEN?
Kein Problem - Beispiele siehe S. 92.

SPECIAL CONSTRUCTIONS?
No Problem -
Examples see p. 92.

MODELL 12.3 // LEITER KLASSIK**EINSATZBEREICH:**

Private Schwimmbäder mit senkrechter Beckenwand

BESCHREIBUNG:**Leiternteil:**

Edelstahl *V4A*, poliert, Holm 50x25 mm, gleitsichere profilierte Stufen, Auftritt-Tiefe 75 mm, senkrechter Stufenabstand 250/280 mm, Breite Mitte Mitte Holm 455 mm, ...-stufig für eine Beckentiefe von ...

Griffstange:

Edelstahl *V4A*, poliert, Holm 50x25 mm, Höhe 750 mm

Ausführung entsprechend diesem Maßblatt

BEFESTIGUNG:**Leiternteil (Standard):**

Flanschmontage (Flansch 100x70 mm/Lochabstand 73 mm) oben und unten

MONTAGETEILE:

Sind im Lieferumfang enthalten.

BESTELLDATEN:

Artikel-Nr. (siehe aktuelle Preisliste)

BEI BESONDERER BESTELLUNG:

Sicherheitsstufe (auch nachrüstbar), Auftritt-Tiefe 180 mm, beleuchtete Stufen (nicht nachrüstbar), Gegenflansche für Polyester- oder Folienbecken, das Leiternteil kann auch mit den Griffbögen der Modellreihe 16 kombiniert werden

Zulässige Chlorid-Ionen für Werkstoff V2A = 150 mg/l;
für *V4A* = 400 mg/l

MODEL 12.3 // LADDER KLASSIK**FIELD OF APPLICATION:**

Private pools with vertical pool walls

DESCRIPTION:**Ladder:**

Stainless steel *316*, polished, bar 50x25 mm, non-skid surface of the steps, step is 75 mm deep, vertical distance between the steps 250/280 mm, width 455 mm bar centerline, ... steps for a for a pool depth of ...

Grabrail:

Stainless steel *316*, polished, bar 50x25 mm, height 750 mm

construction corresponding to this drawing

FASTENING:**Ladder (standard):**

Flange assembly (flange 100x70 mm/circle 73 mm) top flanges to the upright pool wall and below

ASSEMBLY MATERIALS:

Are included in the scope of supply.

ORDERING REFERENCES:

Model number (see current price list)

EXTRAS:

Safety step (also retrofitted), step is 180 mm deep, lit steps (cannot be retrofitted), counter flanges for polyester or liner pools, the ladder can also be combined with other grabrails from model series 16

Permissible chlorid-ions for material quality 304 = 150 mg/l;
for *316* = 400 mg/l