

#### ELEPHANT SELBSTBAU - SICHTSCHUTZZAUN MIT ALUMINIUMRAHMEN KOMPOSIT FSC® / ALUMINIUM

Dieses FSC® Komposit Forte Selbstbausystem wurde speziell für den Fall entwickelt, dass Sie einen Raum, der schmaler als 90 cm ist, mit einem Sichtschutz versehen möchten und dies mit unseren Standard Elephant Forte Sichtschutzzäunen von 90 cm und 180 cm Breite nicht möglich ist.

#### Das Selbstbausystem-Set besteht aus den folgenden Elementen:

- 3 FSC® Komposit Lamellen von 2 x 29,35 cm (28,35 cm arbeitend) x 180 cm
- 2 Aluminiumrahmen Seitenprofile von 4 x 6,2 cm x 180 cm
- 1 Aluminiumrahmen Oberprofil von 4 x 6,2 cm x 90 cm
- 1 Aluminiumrahmen Unterprofil von 4 x 6,2 cm x 90 cm, mit Abfließlöchern versehen
- 4 Eckverbindungen aus Kunststoff
- 16 Schrauben aus rostfreiem Stahl
- 1 Elephant® Qualitäts-Label + Nägel
- 1 FSC®-Label + Nägel

#### Montageanleitung:

Die Ober- und Unterrahmenprofile von 90 cm Länge auf die gewünschte Breite des Sichtschutzzaunes in einem Winkel von 45 Grad kürzen und so neu vorbohren, dass die Schrauben beim Festschrauben versinken. Die Komposit Lamellen kürzen, und zwar exakt 8 cm (80 mm) kürzer als die Breite des Sichtschutzzaunes. Hierbei wurde auf genügend Platz im Aluminiumrahmen für eine mögliche Längenausdehnung geachtet. Beispiel: Wenn die gewünschte Breite des Sichtschutzzauns 60 cm beträgt, so müssen die Komposit Lamellen hingegen in 6 Stücke mit je 52 cm Breite gekürzt werden.

Anschließend die auf Maß gekürzten Ober- und Unterrahmenprofile mit 2 der 4 mitgelieferten Eckverbindungen aus Kunststoff an eine der Seitenprofile festschrauben (Schrauben wurden ebenfalls mitgeliefert). Die auf Maß gekürzten Komposit Lamellen mit Feder und Nut ineinanderschieben und so in den Rahmen platzieren, dass sich die Nut an der Unterseite in dem Unterprofil mit den Abfließlöchern befindet (die Federseite befindet sich oben). Danach das andere Seitenprofil mit den übrigen 2 Eckverbindungen an Ober- und Unterprofil festschrauben. Auf Wunsch die Qualitäts- und FSC®-Label mit den mitgelieferten Nägeln anbringen.

**Abb. 1** Für die Montage empfehlen wir die Elephant® Aluminium-Pfosten mit Holzkern (anodisiert oder anthrazit pulverbeschichtet) in der Länge 272 cm. Setzen Sie die Pfosten exakt senkrecht und in der richtigen Höhe, bevor Sie mit der Montage beginnen. Für mehr Stabilität bei starken Wind die Pfosten

in Beton gießen. Wenn Ihr Untergrund eine Terrasse aus Beton ist, so können Sie auch die Elephant® Aluminium-Pfosten mit Holzkern (anodisiert oder anthrazit pulverbeschichtet) in der Länge 186 cm in Kombination mit dem Elephant® Pfostenhalter verwenden.

**WICHTIG:** Aufgrund des Gewichtes der Forte Sichtschutzzäune und ihrer Windempfindlichkeit können diese nicht mit Pfosten mit V-Spitze der Länge 185 cm verwendet werden.

**Abb. 2** Dieser exklusive Sichtschutzzaun wurde für die Anwendung mit Lamellen in horizontaler Position entworfen (siehe Abbildung). Aufgrund des Gewichtes des Sichtschutzzauns benötigen Sie ein tragendes Fundament, bspw. einen Kantenstein aus Beton. Benutzen immer mindestens 6 Elephant® L-Beschläge pro Forte 90 x 180 cm oder Forte 180 x 180 cm Sichtschutzzaun.

**WICHTIG:** Montieren Sie den Rahmen des Zauns immer mit der Seite, an der sich die Abfließlöcher befinden, nach unten.

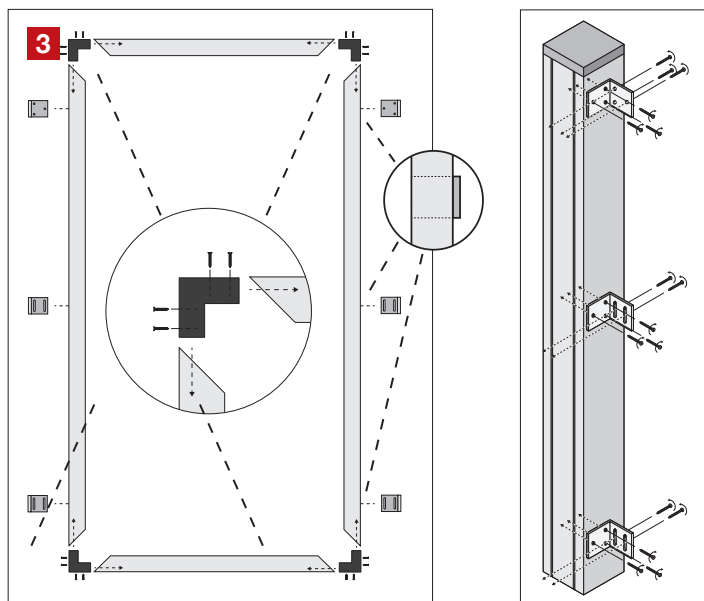
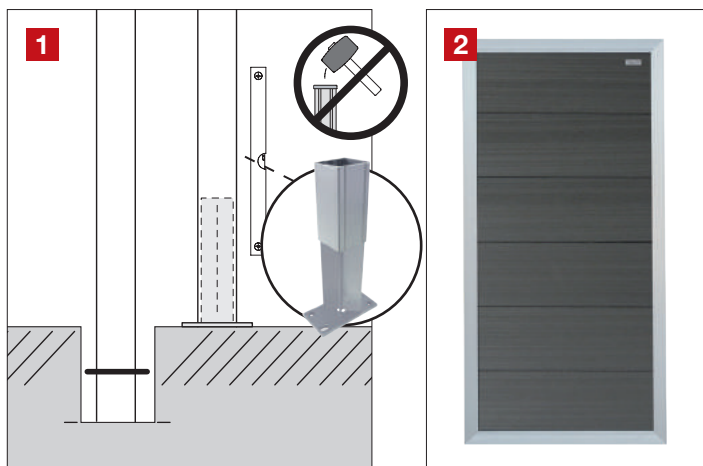
**Abb. 3** Benutzen Sie die M4x35 Holzschrauben des Elephant® L-Beschlagsets für die Montage des Beschlags an die Pfosten und die M4x20 Metallschrauben für die Montage des Sichtschutzzauns an den Aluminiumrahmen. Sie müssen die Löcher für die Schrauben im Aluminium von sowohl den Pfosten als auch des Rahmens mit 3 mm Durchmesser vorbohren. Bei Gebrauch einer Schraubbohrmaschine die Drehzahl niedrig einstellen, sodass die Schrauben nicht überdrehen.

**TIPP:** Leichte Kratzer auf den Komposit Lamellen können Sie leicht entfernt werden, indem Sie mit einer Stahlbürste in Längsrichtung der Lamelle bürsten.

#### Elephant® Kombinationen:

Dieses Elephant® Komposit Forte Sichtschutzzaun können Sie hervorragend mit der passenden Elephant® Komposit Forte Gartentür 90 x 180 cm (inklusive Türanschlagleiste, Schloss und komplettem Schließwerk) kombinieren.

Weitere Kombinationsmöglichkeiten sind: Elephant® Komposit Forte Sichtschutzzäune gerade 90 x 180 cm, 180 x 180 cm und schräg 90 x 180/93,5 cm und gerade 180 x 93,5 cm (halbhoch), Elephant® Komposit Wickerzaun 90 x 180 cm und Elephant® Drahtzäunen 60 x 180 cm, 90 x 180 cm oder 180 x 180 cm.



ELEPHANTBYDEKKER.COM

