





WISSENSWERTES

Die vorliegende Montageanleitung dient zur Unterstützung bei der Errichtung von GroJaSombra Steckzaun-Toren!

Wichtig: Bevor Sie mit der Montage beginnen, lesen Sie sich diese Montageanleitung sorgfältig durch und kontrollieren Sie, ob alle Werkzeuge und Arbeitsmaterialien bereit liegen.

Diese Anleitung wurde nach bestem Wissen erstellt. Die Firma GROEN & JANSSEN übernimmt keine Verantwortung/Gewährleistung für Schäden, die durch Nichtbeachtung dieser Anleitung oder fehlerhafte Montage entstehen.



WERKZEUGE & MATERIALIEN

Nützliche Werkzeuge & Arbeitsmaterialien:

- Spaten zum Ausheben der Pfostenlöcher
- Holzleisten und Schraubzwingen zur Abstützung
- Akkuschauber oder Bohrmaschine mit Kreuzschlitzbit
- 3 mm und 15 mm Metallbohrer
- M8 Gewindeschneider
- Wasserwaage
- Maßband oder Zollstock
- Stift zum Anzeichnen
- Feile

Geöffnete und noch nicht verarbeitete Ware muss gegen direkte Sonneneinstrahlung geschützt werden, um ein zu starkes Aufheizen und somit mögliche Verformungen zu vermeiden. Die Profile nicht bei Temperaturen unter 5°C verbauen!

Prüfen Sie die einzelnen Elemente vor der Bearbeitung. Mit Beginn der Verarbeitung erkennen Sie das Erscheinungsbild und die Eigenschaften des Materials als einwandfrei an. Geringe Abweichungen in Farbe und Struktur sind rohstoffbedingt und zulässig. Die Oberfläche bekommt dadurch ein natürliches Erscheinungsbild.

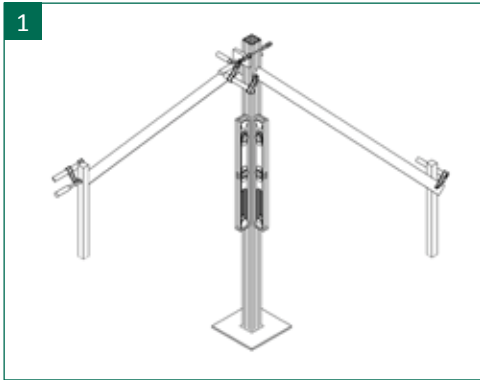
Fehlerhafter Einbau kann die Haltbarkeit beeinträchtigen oder das Material beschädigen. Achten Sie auf eine ordnungsgemäße Montage. Der Einbau sollte vorzugsweise durch 2 Personen vorgenommen werden. Wir empfehlen die Montage durch den Fachhandwerker. Die Montage muss mit den passenden und freigegebenen Systemkomponenten erfolgen.

In der ersten Zeit können temporär Wasserflecken durch die Freisetzung von Lignin aus dem Holz auftreten. Dies stellt keinen Reklamationsgrund dar, da diese Flecken nach einiger Zeit verschwinden.

ELEMENTÜBERSICHT

Ansicht Vorderseite



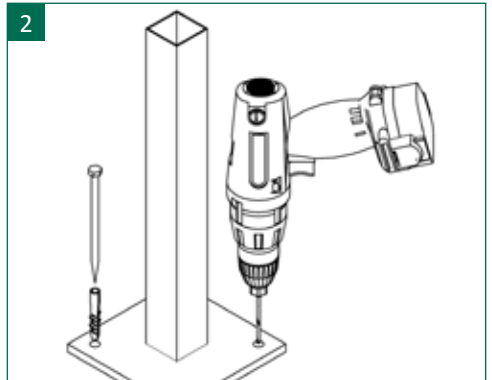


1 | Nach der Planung des Zaunverlaufs diesen mittels einer Richtschnur und Holzpfosten festlegen. Hierbei unbedingt den Höhenverlauf des Geländes berücksichtigen.

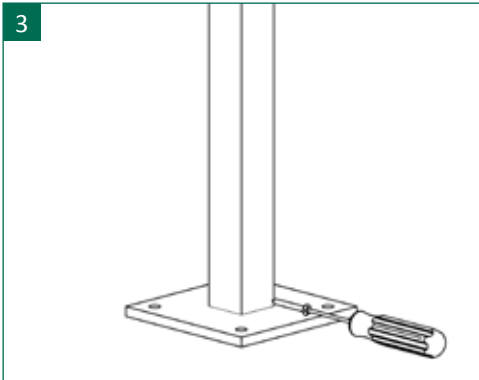
Das Ausheben der Pfostenlöcher erfolgt mit einem Spaten. Die Löcher ca. 300 x 300 mm groß und je nach Bodenbeschaffenheit mindestens 500 mm tief anlegen.

Die Pfostenhöhe ergibt sich wie folgt: 30 mm Bodenabstand zum Element + Elementhöhe + 70 mm Pfostenüberstand. Der Abstand zwischen den Pfosten beträgt 1050 mm.

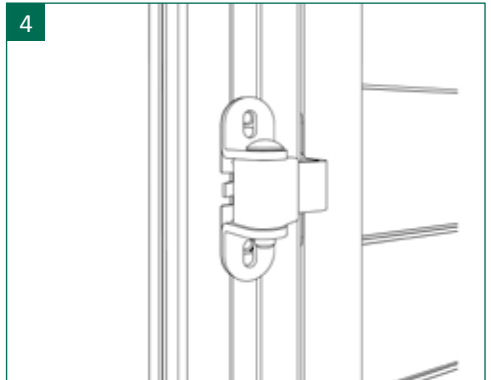
Die Pfosten in das Fundamentloch setzen und mit einer Wasserwaage ausrichten (von zwei Seiten, 90° versetzt). Die Pfosten mit Holzleisten und Schraubzwingen zum nachfolgenden Einbetonieren abstützen. Fertig- oder Estrichbeton in erdfeuchtem Zustand in die Erdlöcher füllen. Den Beton laut Packungsangabe (mind. 24 Std.) abbinden lassen. Nach dem Betonieren verbliebene Betonreste mit etwas Wasser von den Pfosten abwaschen!



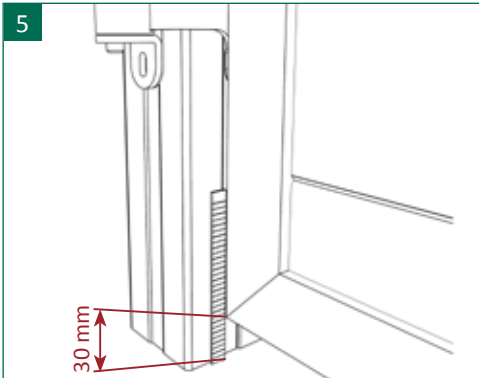
2 | Alternativ können bei bauseits vorhandenem Betonfundament oder Mauersockel Konsolen zum Aufschrauben Verwendung finden. Diese werden vom Maß her identisch wie beim Betonieren ausgerichtet und mit einer geeigneten Schrauben-/Dübelkombination befestigt.



3 | Die Pfosten anschließend über die Konsole stecken und mit zwei gegenüberliegenden Blechschrauben, die quer am unteren Pfostenrand eingebohrt werden, sichern. Hier bitte mit einem 3 mm Metallbohrer vorbohren!



4 | Nach Errichtung der Pfosten erfolgt die Montage des Tores. Hierzu beide Scharnierbänder ohne Abdeckkappe an die vorhandenen Gewindebohrungen mittig auf den Pfosten positionieren und die Bohrungen anzeichnen, mit dem 15 mm Metallbohrer bohren und das Scharnierband mit der mitgelieferten Schrauben-Dübel-Kombination befestigen.

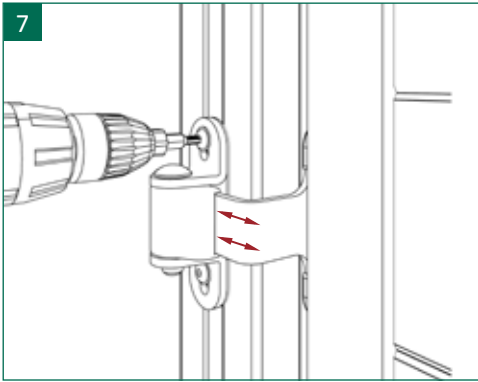


5 | Das Tor so ausrichten, dass sich zwischen der Torunterkante und der Erdoberkante ein Abstand von ca. 30 mm ergibt.

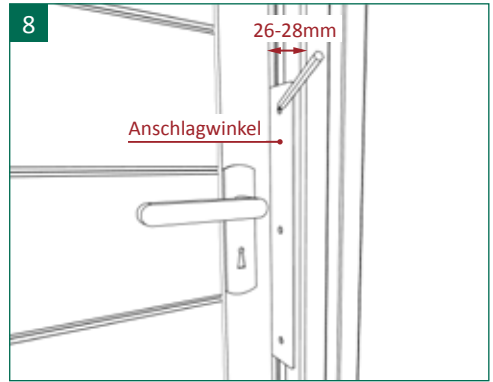
Achtung: Dieser Abstand (Unterseite Tor zum Erdreich) ist frei wählbar und legt die Flucht für die komplette Zaunanlage fest!



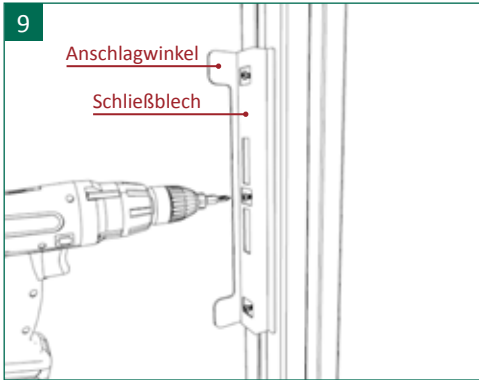
6 | Die waagerechte Ausrichtung des Torelements mit der Wasserwaage kontrollieren, gegebenenfalls korrigieren und mit einer Holzleiste stabilisieren.



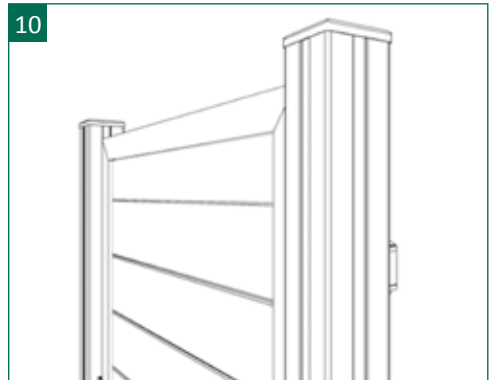
7 | Die beiden Scharnierbänder mit einem Akuschrauber oder einer Bohrmaschine mit Kreuzschlitzbit und den mitgelieferten Rundkopf-Schrauben M8 x 45 mm fest drehen. Stecken Sie nun die Abdeckkappe des Scharnierbandes über die Verschraubung.



8 | Das Tor mit einem Abstand von ca. 26-28 mm zum Pfosten positionieren, damit sich das Schließblech und der Anschlagwinkel noch montieren lässt. Hierzu das Schließblech mit Anschlagwinkel provisorisch zwischen Pfosten und Torelement halten, um den richtigen Abstand zu bestimmen. Um die Position des Schließbleches festzulegen, müssen bei geschlossenem Tor Markierungen (oben, mitte und unten auf dem Anschlagwinkel) auf den Pfosten angezeichnet werden.



9 | Schließblech und Anschlagwinkel höhenmäßig an den Markierungen ausrichten, dass diese mit den Schlosstaschen fluchten und mit den mitgelieferten, selbstschneidenden 5,5 x 35 mm Sechskantschrauben fixieren und kontrollieren, ob das Tor in die Schlossfalle fällt.



10 | Zu guter Letzt die beiden Pfostenkappen auf die Pfosten stecken - Fertig!

Bitte beachten Sie unsere Pflegehinweise auf der Rückseite!



GroJaSombra | Pflegehinweise

Die WPC-Profile und Aluminiumteile lassen sich mit warmem Wasser und Spülmittel reinigen. Bei stärkerer Verschmutzung können die WPC-Profile auch mit einer Wurzelbürste gereinigt werden. Leichte Kratzer in den Profilbrettern lassen sich mit Schleiflies nacharbeiten (bitte vorher an einer später nicht sichtbaren Stelle testen).

Wichtig:

Keine lösemittel- oder kreidehaltigen Reiniger verwenden, da diese mitunter in die WPC-Oberfläche eindringen bzw. die Lackschicht der Aluminiumteile anlösen können und es somit zu Verfärbung der Bauteile kommen kann. Fleckenbildung auf der Oberfläche kann z. B. durch das schnelle Kondensieren von Wasser oder durch Schmutz- und Staubrückstände, die durch Regen angefeuchtet werden und nach dem Trocknen fleckenartige Rückstände hinterlassen, verursacht werden. Diese Rückstände können Sie mit Haushaltsreinigern auf Essigsäurebasis entfernen.

Wir empfehlen die Reinigung der Elemente vor der Montage.

Tipp: Verwenden Sie warmes Wasser und einen harten Schrubber. Mit reichlich Wasser abspülen!

Verformung:


Durch ständig wechselnde Witterungseinflüsse verändert sich der WPC Werkstoff in seinen Dimensionen. Dadurch kann es vorkommen dass die Profilbrettfüllungen eine Toleranz von einigen Millimetern aufweisen. Bei Sonneneinstrahlung oder auch bei Feuchtigkeit dehnt sich das Holz-Kunststoffgemisch aus. Leichte Verformungen lassen sich daher nicht vermeiden. Dies ist eine natürliche Eigenschaft, die bei allen Produkten, die der ständigen Witterung ausgesetzt sind, vorkommt und stellt keinen Reklamationsgrund dar.

Lagerung:

Achten Sie darauf, dass die verpackte Ware nicht in der direkten Sonne oder bei Feuchtigkeit gelagert wird. Geöffnete und noch nicht verarbeitete Ware muss gegen direkte Sonneneinstrahlung geschützt werden, um ein zu starkes Aufheizen der Bretter und somit mögliche Verformungen zu vermeiden.

Bearbeitung:

Die WPC-Profile können mit hartmetallbestückten Werkzeugen geschnitten werden. Die Aluminiumteile können Sie entweder mit einer Kappsäge und einem speziellen, feingezahnten Blatt für Metall oder mit einer Eisensäge zuschneiden.



Die Sendung darf im verpackten Zustand **NICHT** der Feuchtigkeit ausgesetzt werden. Durch Staunässe entsteht Flecken- und Schimmelbildung (auch rote Flecken). Dieses stellt **KEINEN** Reklamationsgrund mehr dar, da alle Elemente, Profile und Pfosten in einem einwandfreien Zustand unser Lager verlassen.