

Vielen Dank für Ihren Einkauf!  
Sie haben ein hochwertiges Qualitätsprodukt von LCD erworben.

### Allgemeine Informationen zur Inbetriebnahme:

Weißt das Produkt äußerliche Beschädigungen auf, darf es nur nach Zustandsprüfung verwendet werden, ziehen Sie im Zweifel Elektrofachpersonal hinzu.

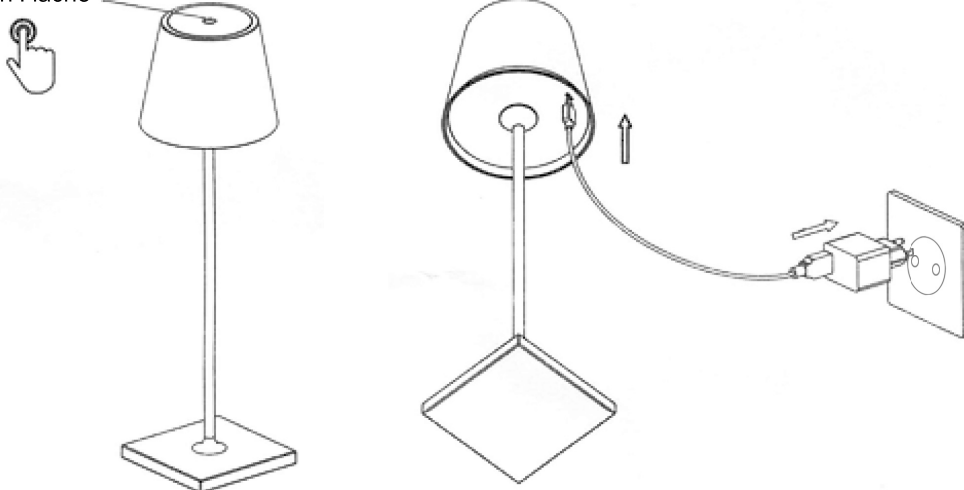
Die Tischleuchte kann über das mitgelieferte Ladegerät an einer normalen 230 V Steckdose aufgeladen werden. Die Ladedauer beträgt zwischen 5 bis 7 Stunden, die Leuchtdauer beträgt ca. 9 Stunden. Der Akku verfügt über einen Überladungsschutz. Alternativ kann die Leuchte über ein Handy-Ladegerät aufgeladen werden.

Laden Sie vor dem ersten Gebrauch den Akku auf.

### Bedienung:

1. Zum Aufladen des Akkus der Tischleuchte müssen Sie die Silikonverschlusskappe öffnen und das Ladekabel anschließen. Während des Ladevorgangs leuchtet an der Oberseite des Lampenschirms eine rote LED, nach Abschluss des Ladevorgangs leuchtet diese grün. Nach dem abgeschlossenen Ladevorgang entfernen Sie das Ladekabel und schließen wieder die Silikonverschlusskappe.
2. Berühren Sie die Touch-Fläche auf der Oberseite des Lampenschirms um die Tischleuchte an- und auszuschalten.

Touch-Fläche



3. Stellen Sie die Tischleuchte so auf, dass diese nicht umkippen kann (nicht mehr als 15° Neigung).



Das Symbol der durchgestrichenen Mülltonne gibt an, dass das Produkt am Ende seiner Nutzungsdauer getrennt vom Hausmüll zu entsorgen ist. Sie sind zur Rückgabe gebrauchter Batterien und Akkus gesetzlich verpflichtet. Altbatterien können Schadstoffe enthalten, die bei nicht sachgemäßer Lagerung oder Entsorgung die Umwelt oder Ihre Gesundheit schädigen können. Batterien enthalten aber auch wichtige Rohstoffe wie z. B. Eisen, Zink, Mangan oder Nickel und können verwertet werden. Sie können die Batterien nach Gebrauch entweder an uns zurücksenden oder in unmittelbarer Nähe (z. B. im Handel oder in kommunalen Sammelstellen) unentgeltlich zurückgegeben. Die Abgabe in Verkaufsstellen ist dabei auf die für Verbraucher üblichen Mengen sowie solche Altbatterien beschränkt, die der Vertreiber als Neubatterien in seinem Sortiment führt oder geführt hat. Der Akku sollte bei Abgabe vollständig entleert sein, das heißt aufgrund zu geringer Akkukapazität hat sich die Leuchte abgeschaltet oder lässt sich nicht mehr anschalten. Um Kurzschlüsse zu verhindern isolieren Sie die Ladebuchse mit einem Klebestreifen. Für nähere Informationen bezüglich der zur Verfügung stehenden Sammelsysteme, wenden Sie sich bitte an den örtlichen Müllentsorgungsdienst oder an das Geschäft, in dem der Kauf getätigt wurde.

**Elektrische Bauteile dürfen nur von Elektrofachpersonal installiert werden!**  
**Für die Installation und den Betrieb dieser Leuchte sind die nationalen und internationalen elektronischen Sicherheitsvorschriften zu beachten.**



### Bedienungsanleitung für Tischleuchte Typ 5097, Typ 5098 und Typ 5099

#### Maße:

Höhe: 38,00 cm  
Breite: 10,00 cm  
Tiefe: 10,00 cm  
Durchmesser: 11,00 cm

#### Leuchtmittel:

1× LED 2,2 Watt,  
ca. 3000 Kelvin, 154 lm



Typ 5097



Typ 5098



Typ 5099