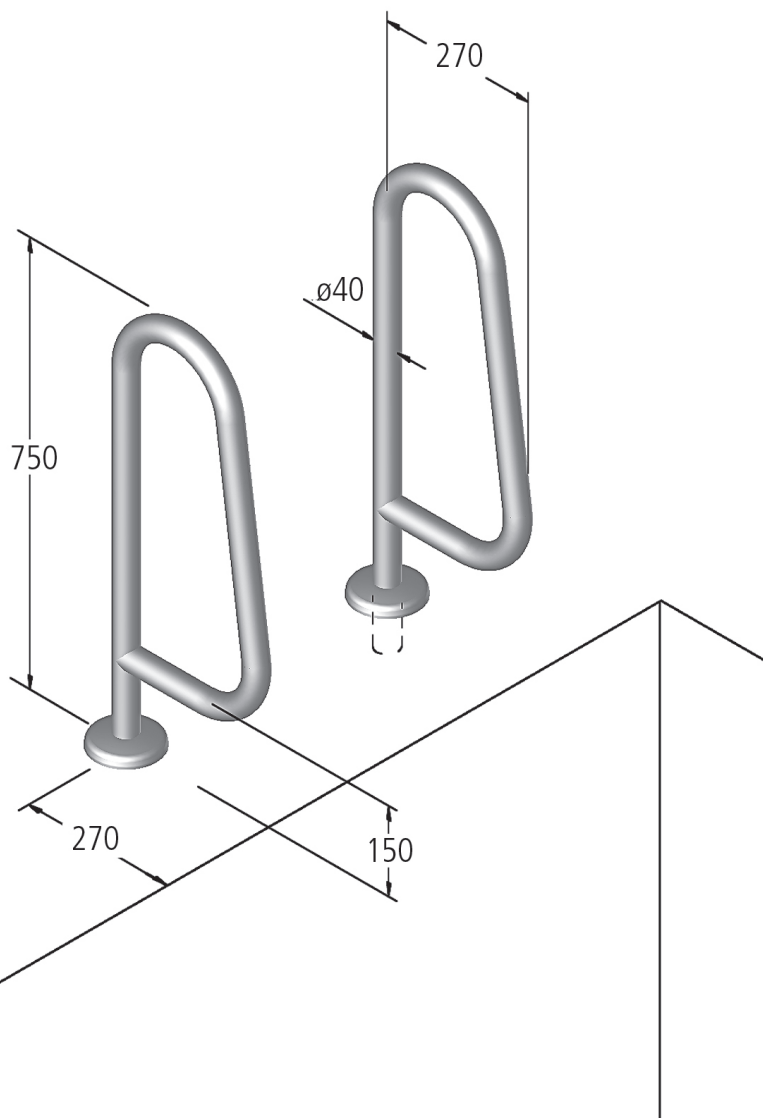




Technische Änderung vorbehalten.  
Subject to modification.



**SONDER-ANFERTIGUNGEN?**  
Kein Problem - Beispiele siehe S. 92.

**SPECIAL CONSTRUCTIONS?**  
No Problem -  
Examples see p. 92.

**MODELL 16.1 // GRIFFBOGEN TYP A****EINSATZBEREICH:**

Private Schwimmbäder

**BESCHREIBUNG:**

Edelstahl \*V4A\*, poliert, Holm ø40 mm,  
Höhe 750 mm,  
Ausladung hinter Beckenkante ca. 270 mm

Ausführung entsprechend diesem Maßblatt

**BEFESTIGUNG (variabel):**

Flanschmontage auf dem fertigen  
Beckenrand, inkl. Rosetten  
(4-Loch-Flansch ø97 mm/Lochkreis ø73 mm)  
oder  
in einzubetonierende Edelstahl-Steckhülse  
mit zusätzlicher 4-Loch-Flanschmontage,  
inkl. Rosetten

**MONTAGETEILE:**

Sind im Lieferumfang enthalten.

**BESTELLDATEN:**

Artikel-Nr. (siehe aktuelle Preisliste),  
Montageart

Zulässige Chlorid-Ionen für Werkstoff V2A = 150 mg/l;  
für \*V4A\* = 400 mg/l

**MODEL 16.1 // GRABRAIL TYPE A****FIELD OF APPLICATION:**

Private pools

**DESCRIPTION:**

Stainless steel \*316\*, polished, bar ø40 mm,  
height 750 mm,  
overhang behind the edge of the pool approx. 270 mm

construction corresponding to this drawing

**FASTENING (variable):**

Flange assembly to the finished pool deck,  
incl. escutcheons  
(4-hole flange ø97 mm/hole circle ø73 mm)  
or  
in stainless steel socket, set in concrete  
with extra 4-hole flange assembly,  
incl. escutcheons

**ASSEMBLY MATERIALS:**

Are included in the scope of supply.

**ORDERING REFERENCES:**

Model number (see current price list),  
type of assembly

Permissible chlorid-ions for material quality 304 = 150 mg/l;  
for \*316\* = 400 mg/l