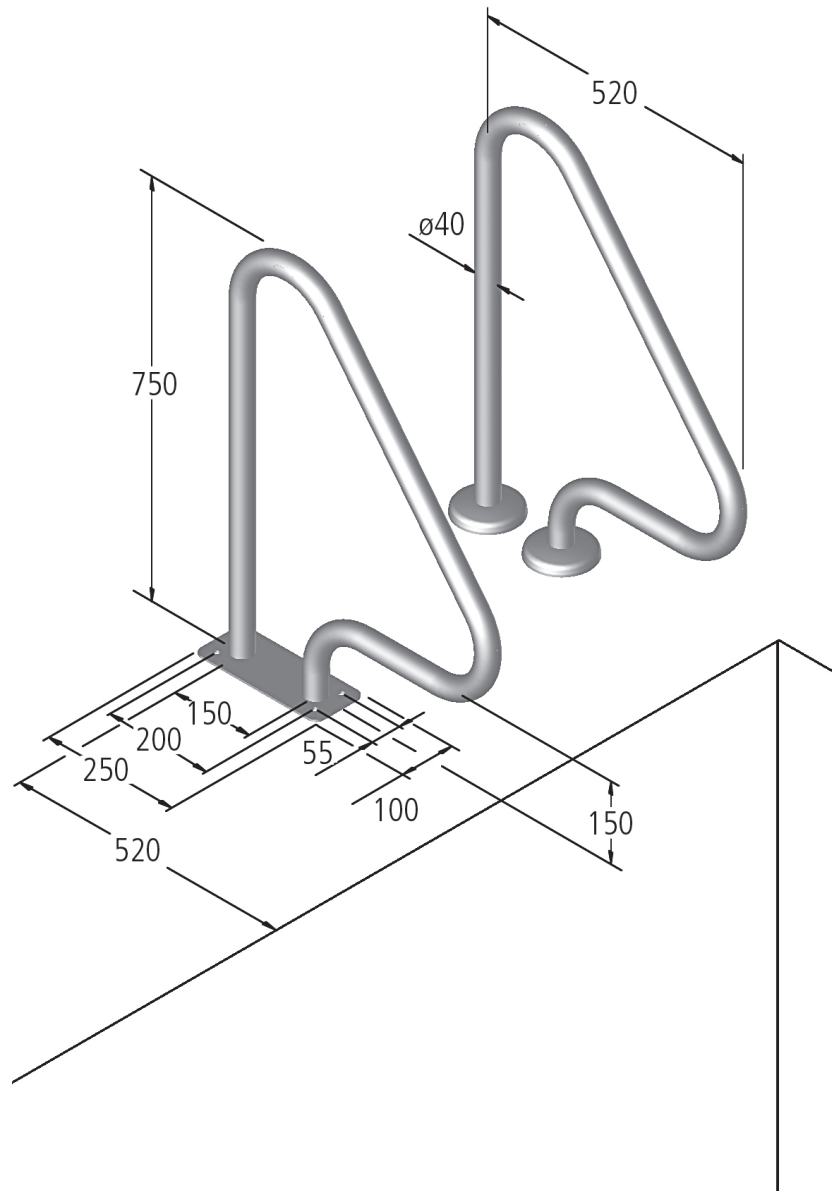




Technische Änderung vorbehalten.
Subject to modification.



SONDER-ANFERTIGUNGEN?
Kein Problem - Beispiele siehe S. 92.

SPECIAL CONSTRUCTIONS?
No Problem -
Examples see p. 92.

MODELL 16.2 // GRIFFBOGEN TYP B**EINSATZBEREICH:**

Private Schwimmbäder

BESCHREIBUNG:

Edelstahl *V4A*, poliert, Holm ø40 mm,
Höhe 750 mm,
Ausladung hinter Beckenkante ca. 520 mm

Ausführung entsprechend diesem Maßblatt

BEFESTIGUNG (variabel):

Flanschmontage auf dem fertigen Beckenrand
mit durchgehender 4-Loch-Flanschplatte
(Größe 250 x 100 mm)

oder

Flanschmontage auf dem fertigen Beckenrand
mit runden Flanschen, inkl. Rosetten
(Flansche ø97 mm/Lochkreis ø73 mm)

MONTAGETEILE:

Sind im Lieferumfang enthalten.

BESTELLDATEN:

Artikel-Nr. (siehe aktuelle Preisliste),
Montageart

Zulässige Chlorid-Ionen für Werkstoff V2A = 150 mg/l;
für *V4A* = 400 mg/l

MODEL 16.2 // GRABRAIL TYPE B**FIELD OF APPLICATION:**

Private pools

DESCRIPTION:

Stainless steel *316*, polished, bar ø40 mm,
height 750 mm,
overhang behind the edge of the pool approx. 520 mm

construction corresponding to this drawing

FASTENING (variable):

Flange assembly to the finished pool deck
with continuous 4-hole flange plate
(size 250 x 100 mm),

or

flange assembly to the finished pool deck
with circular flanges incl. escutcheons
(flanges ø97 mm/hole circle ø73 mm)

ASSEMBLY MATERIALS:

Are included in the scope of supply.

ORDERING REFERENCES:

Model number (see current price list),
type of assembly

Permissible chlorid-ions for material quality 304 = 150 mg/l;
for *316* = 400 mg/l