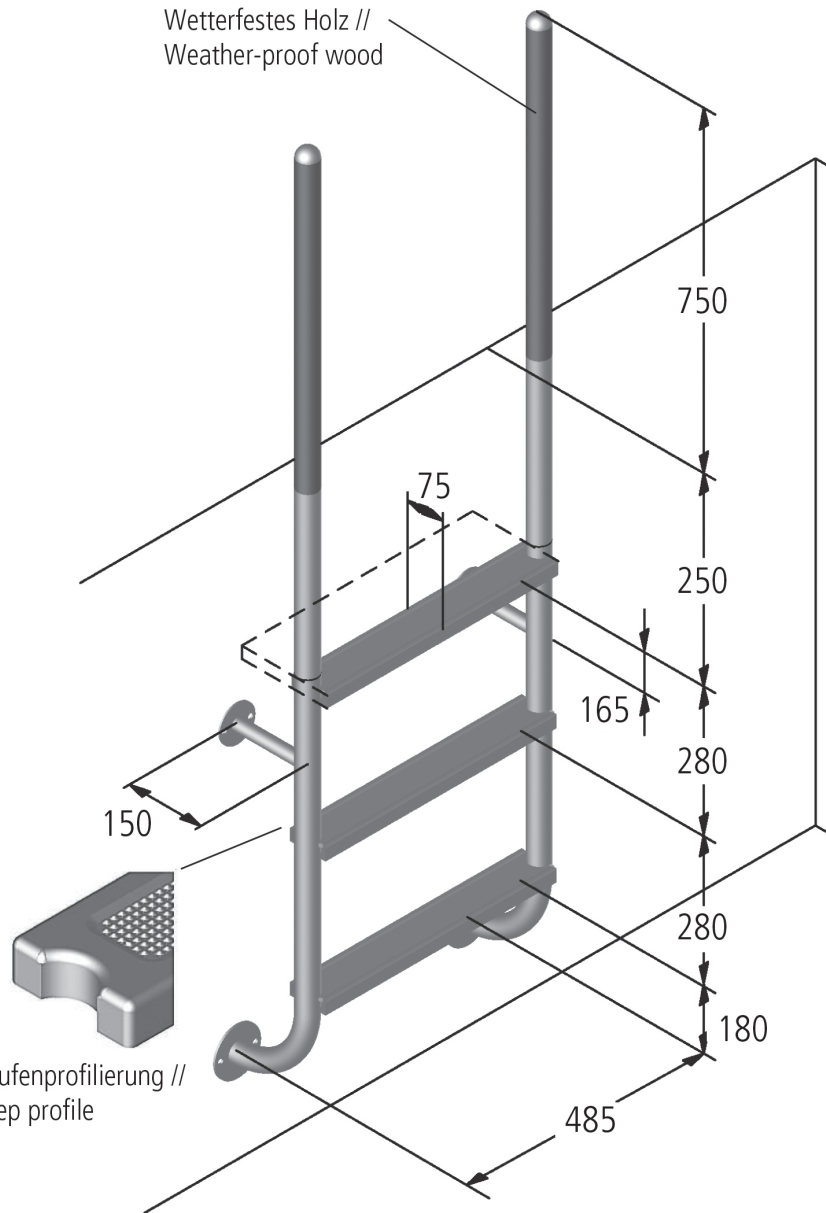




MINDESTBECKENTIEFE
MINIMUM POOL DEPTH

für 2 Stufen / for 2 steps	780 mm
für 3 Stufen / for 3 steps	1060 mm
für 4 Stufen / for 4 steps	1340 mm
für 5 Stufen / for 5 steps	1620 mm

Technische Änderung vorbehalten.
Subject to modification.



Detail Stufenprofilierung // Detail step profile

SONDER-ANFERTIGUNGEN?
Kein Problem - Beispiele siehe S. 92.

SPECIAL CONSTRUCTIONS?
No Problem - Examples see p. 92.

MODELL 23 // LEITER ROMA**EINSATZBEREICH:**

Private Schwimmbäder mit senkrechter Beckenwand

BESCHREIBUNG:**Leiterenteil:**

Edelstahl *V4A*, poliert, Holm ø40 mm,
Stützen ø25 mm,
gleitsichere profilierte Stufen,
Auftritt-Tiefe 75 mm,
senkrechter Stufenabstand 250/280 mm,
Breite Mitte Mitte Holm 485 mm,
...-stufig für eine Beckentiefe von ...

Griffstange:

Edelstahl *V4A*/Holz, poliert, Holm ø40 mm,
Höhe 750 mm (vom Beckenrand), verschraubbar

Ausführung entsprechend diesem Maßblatt

BEFESTIGUNG:**Leiterenteil:**

Flanschmontage oben (Flansch ø75 mm/Lochkreis ø55 mm),
Flanschmontage unten (Flansch ø97 mm/Lochkreis ø73 mm)

MONTAGETEILE:

Sind im Lieferumfang enthalten.

BESTELLDATEN:

Artikel-Nr. (siehe aktuelle Preisliste)

BEI BESONDERER BESTELLUNG:

Sicherheitsstufe (auch nachrüstbar),
Auftritt-Tiefe 180 mm,
beleuchtete Stufe (nicht nachrüstbar),
Gegenflansche für Polyester- oder Folienbecken

Zulässige Chlorid-Ionen für Werkstoff V2A = 150 mg/l;
für *V4A* = 400 mg/l

MODEL 23 // LADDER ROMA**FIELD OF APPLICATION:**

Private pool with vertical pool walls

DESCRIPTION:**Ladder:**

Stainless steel *316*, polished, bar ø40 mm,
brackets ø25 mm,
non-skid surface of the steps,
step is 75 mm deep,
vertical distance between the steps 250/280 mm,
width 485 mm bar centerline,
... steps for a for a pool depth of ...

Grabrail:

Stainless steel *316*/wood, polished, bar ø40 mm,
height 750 mm (from edge of pool), screw connected

construction corresponding to this drawing

FASTENING:**Ladder:**

Flange assembly top (flange ø75/hole circle ø55 mm),
flange assembly bottom (flange ø97/hole circle ø73 mm)

ASSEMBLY MATERIALS:

Are included in the scope of supply.

ORDERING REFERENCES:

Model number (see current price list)

EXTRAS:

Safety step (also retrofit),
step is 180 mm deep,
lit steps (not retrofit),
counter flanges for polyester or liner pools

Permissible chlorid-ions for material quality 304 = 150 mg/l;
for *316* = 400 mg/l