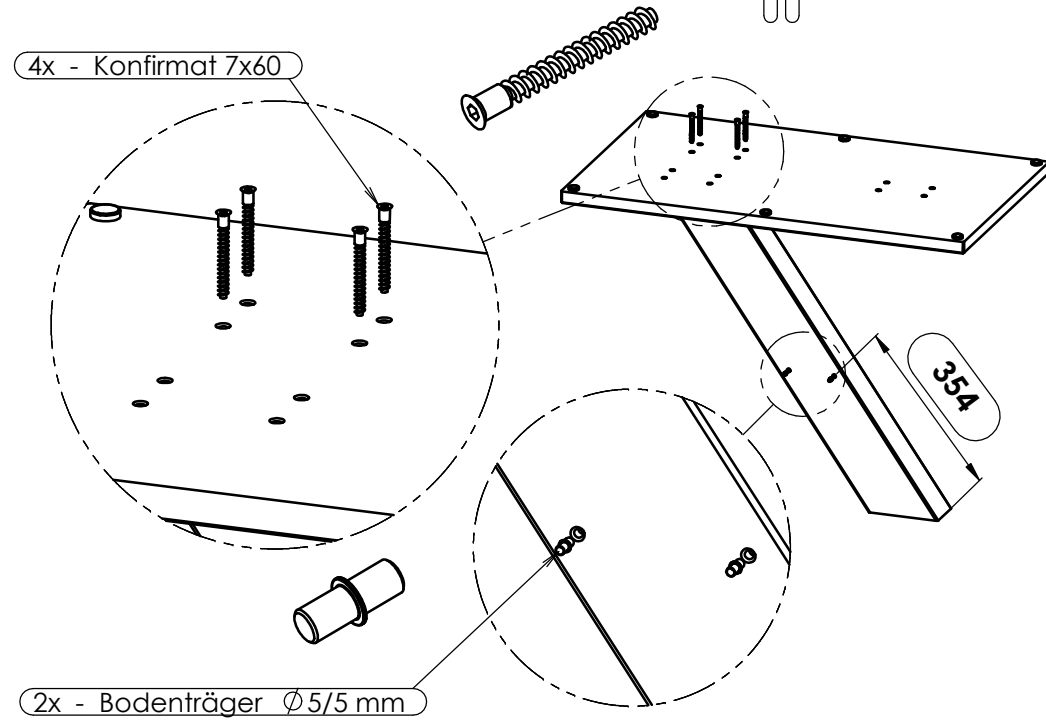
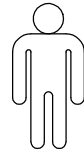
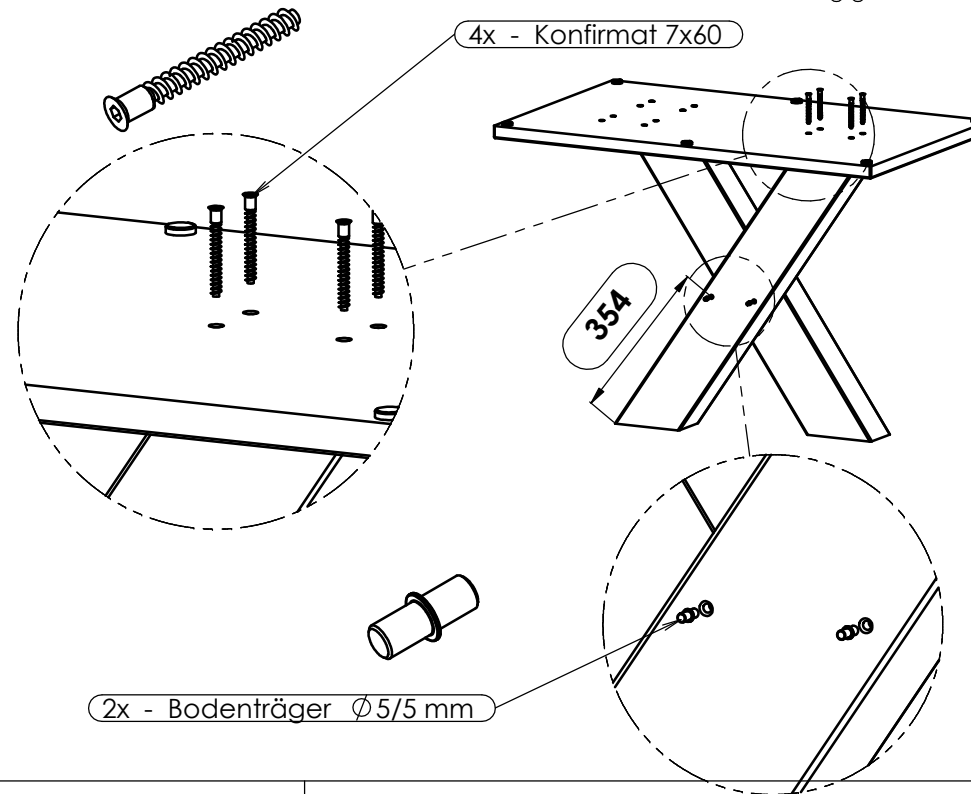
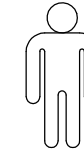


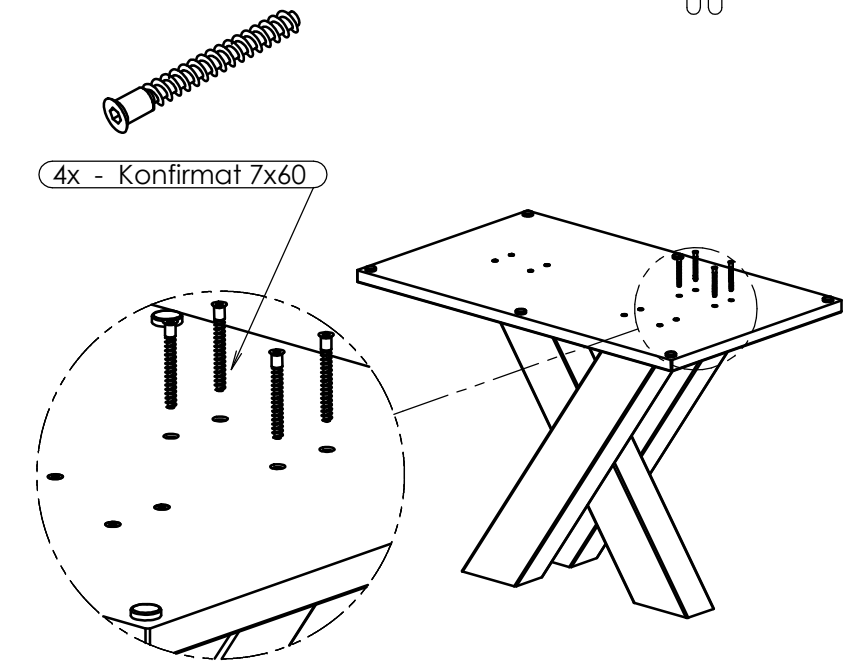
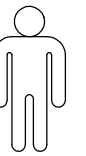
**Schritt 1. - Bodenplatte**



**Schritt 2. - Bodenplatte**

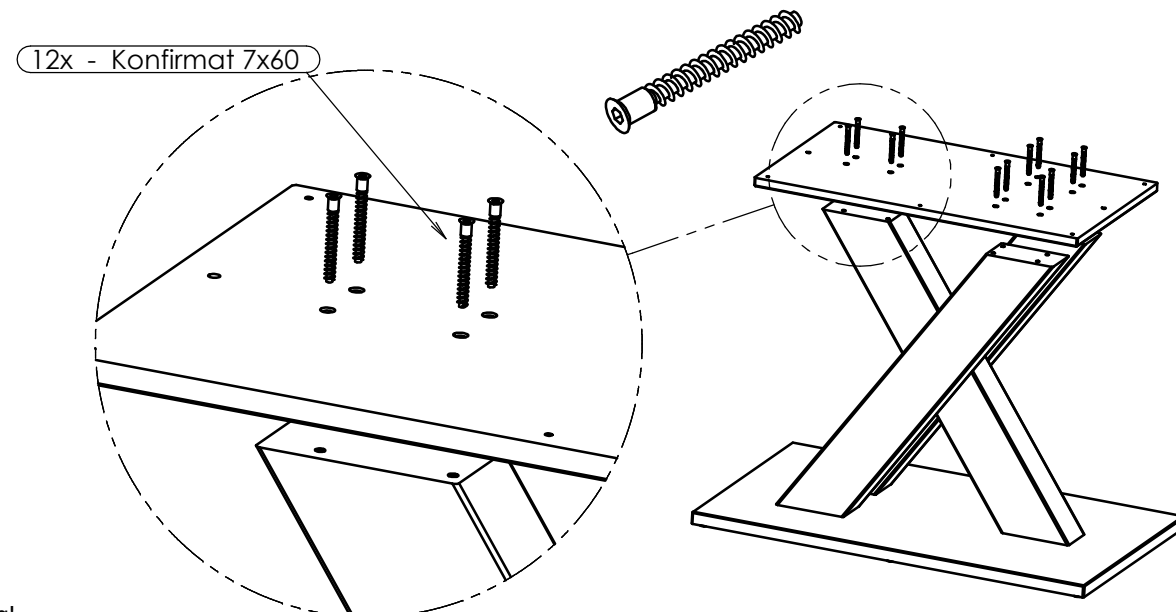
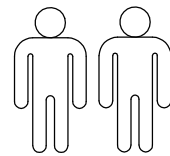


**Schritt 3. - Bodenplatte**



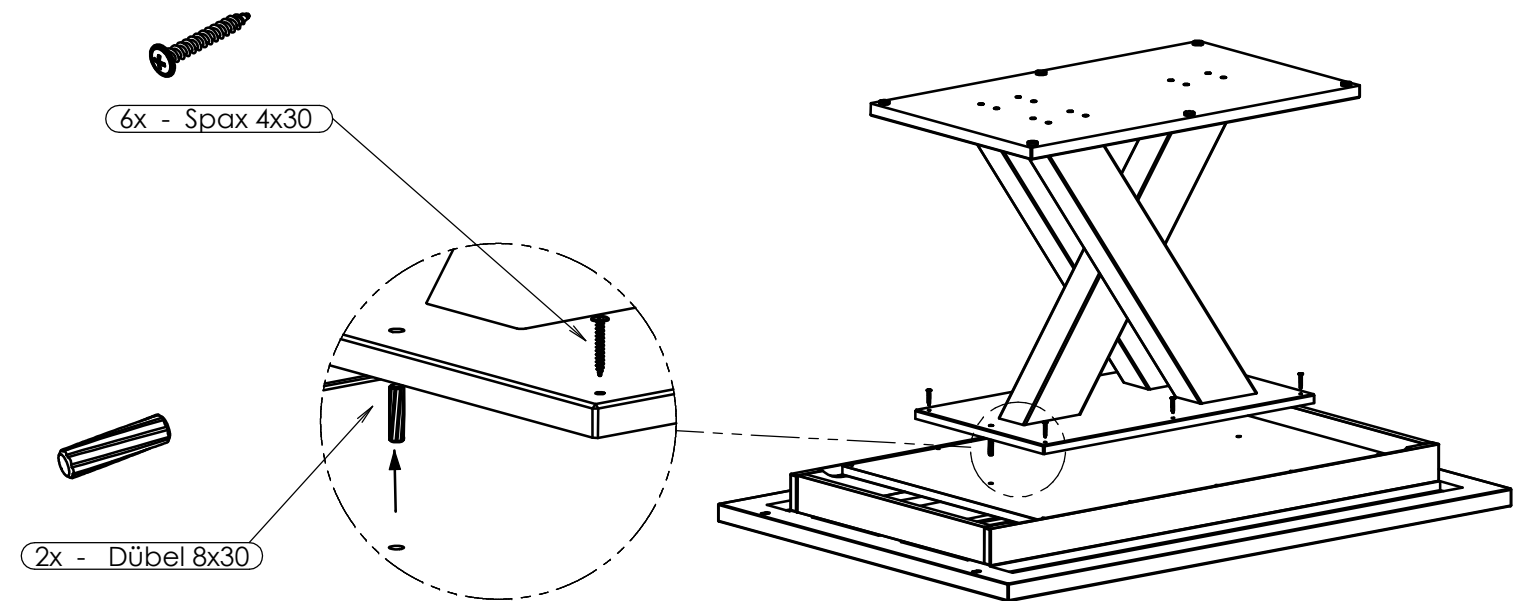
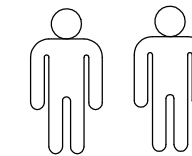
**Schritt 4. - Montageplatte**

- Gestell umdrehen mit 2 Personen
- Gestell in Schräglage nicht belasten
- **Alle Schrauben erst ansetzen (leicht eindrehen) und anschließen gleichmäßig festschrauben**



**Schritt 5. Gestell**

- Tisch umdrehen mit 2 Personen
- Gestell in Schräglage nicht belasten



**Wichtig!**  
 - Bei nicht vorschriftmässiger und/oder fachgerechter Montage sowie unsachgemässer Nutzung wird bei Personen- oder Sachschäden keinerlei Haftung übernommen.  
 - Möbel nicht als Steighilfe oder Sitz benutzen, Unfallgefahr!  
 - Montageanleitung dem Kunden zur Aufbewahrung aushändigen.