

---

# Aufbauanweisung

(Bitte aufbewahren)

---

## Tisch 2513

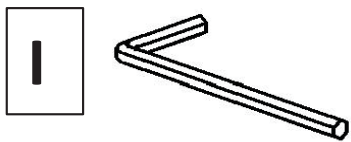
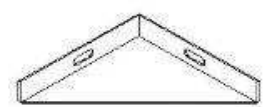
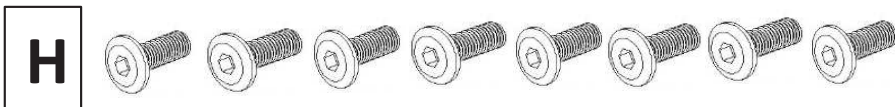
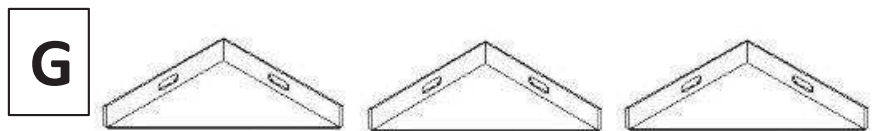
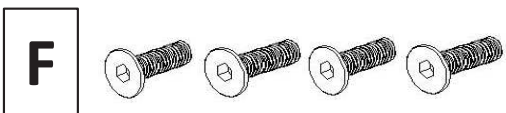
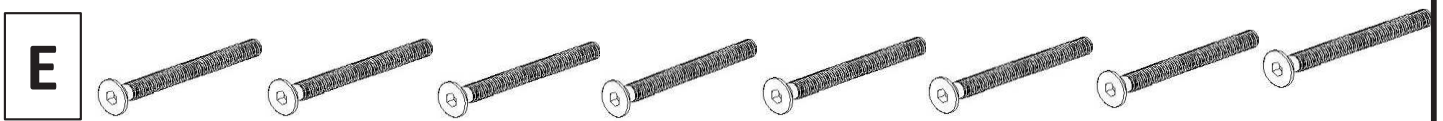
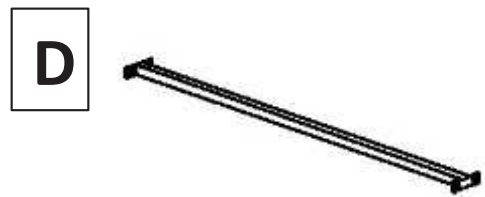
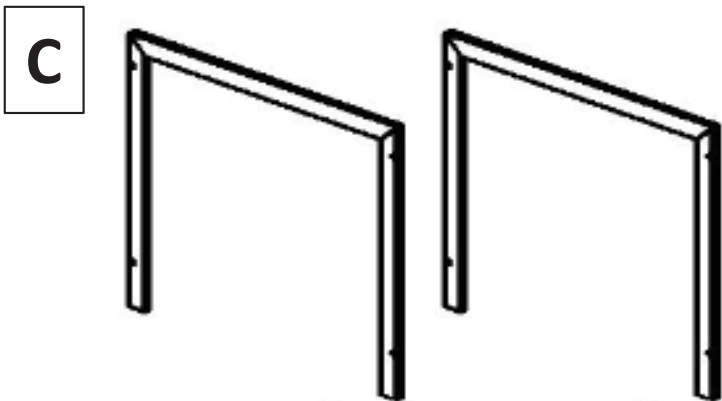
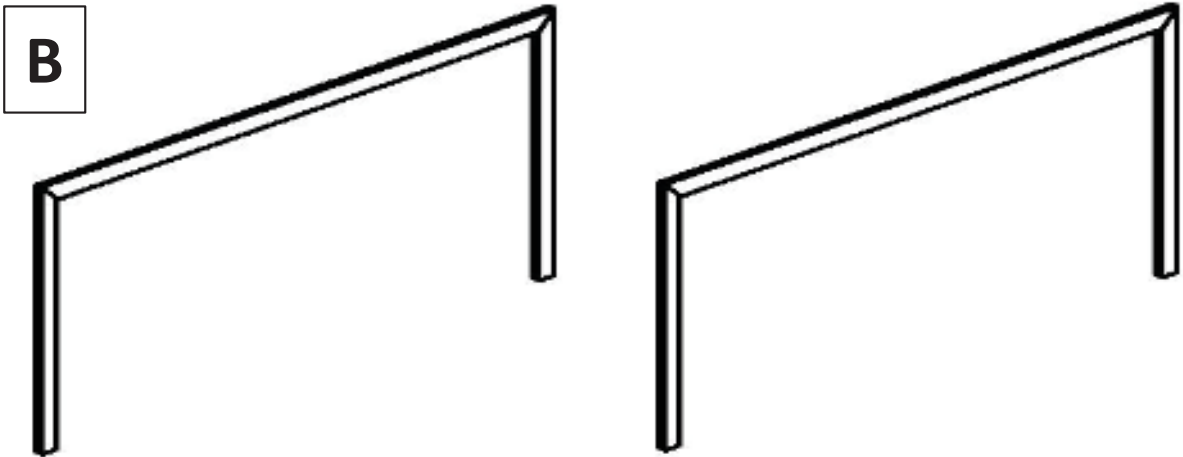
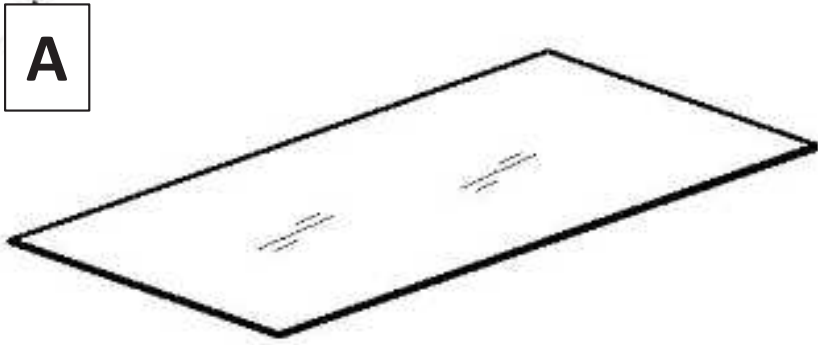
---

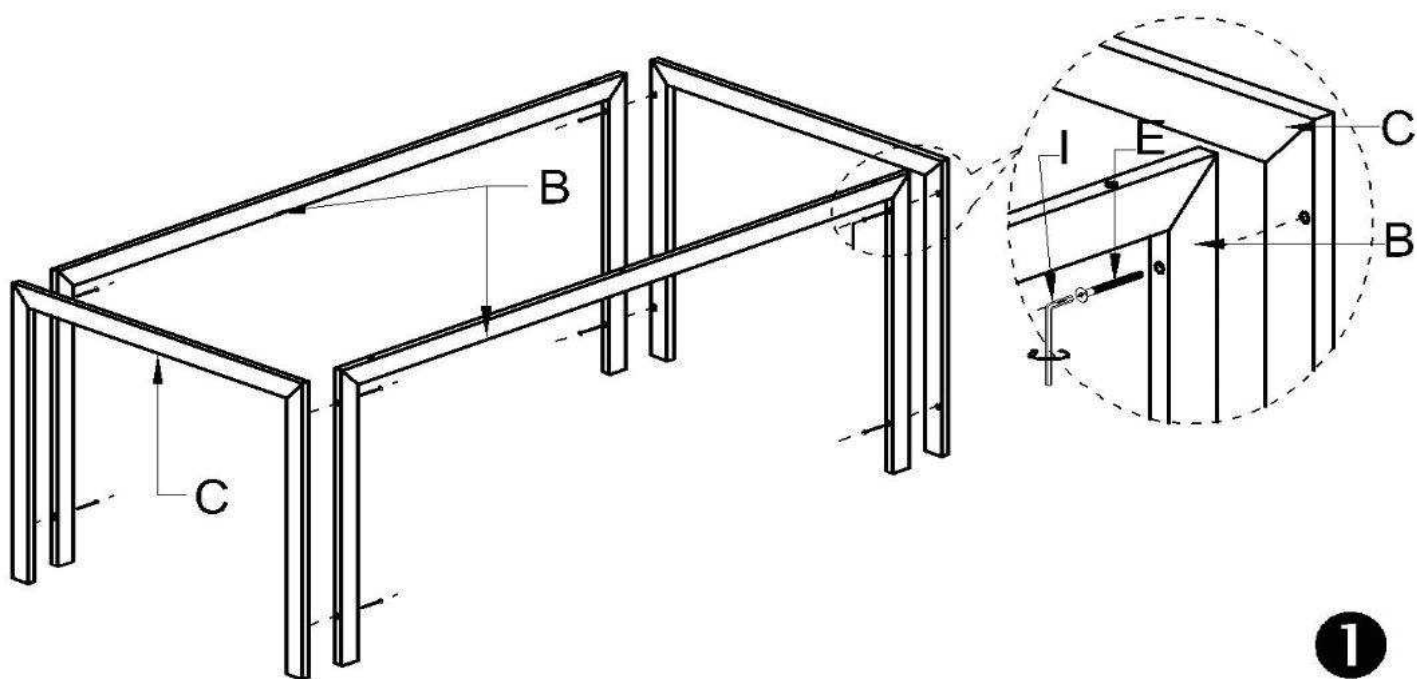


### **Montage - und Pflegehinweise:**

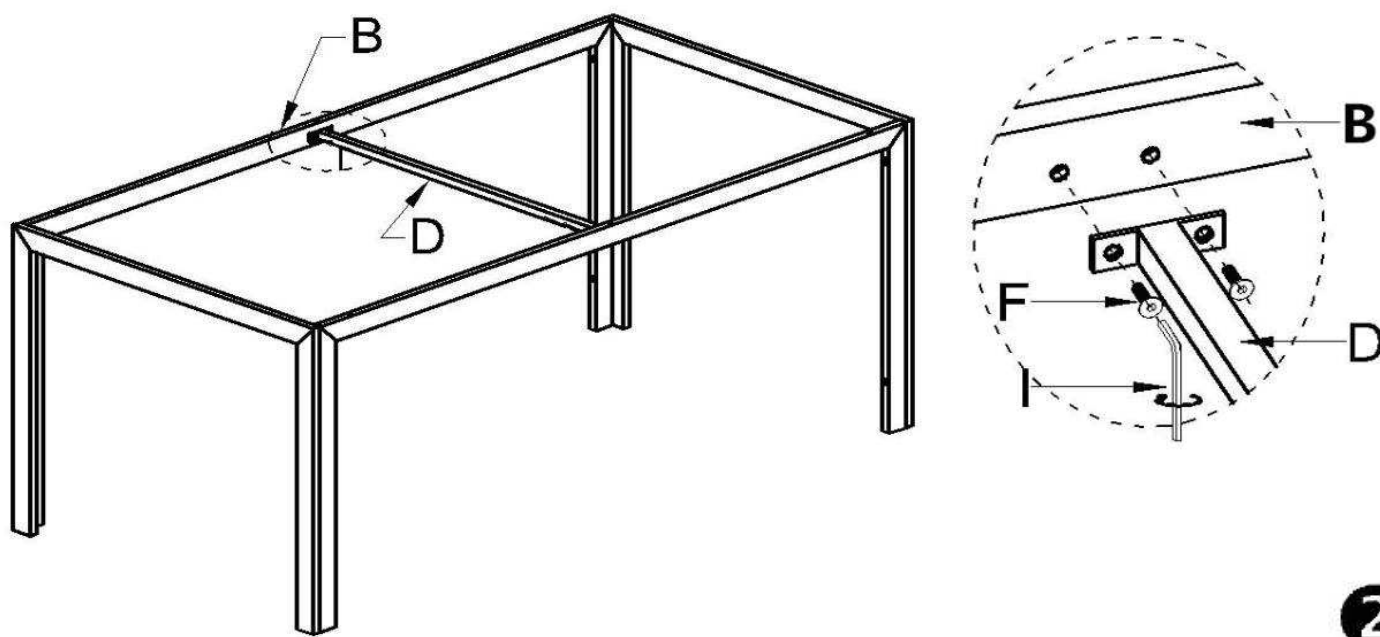
- Stellen Sie sicher, dass alle Teile richtig montiert und fest verschraubt sind, bevor Sie das Produkt benutzen!
- Überprüfen Sie die Verschraubungen in regelmäßigen Abständen und ziehen diese ggf. nach!
- Reinigen Sie die Möbel ausschließlich mit einem weichen feuchten Tuch!  
Verwenden Sie keine Reinigungs- oder Scheuermittel!

**Servicecard:**

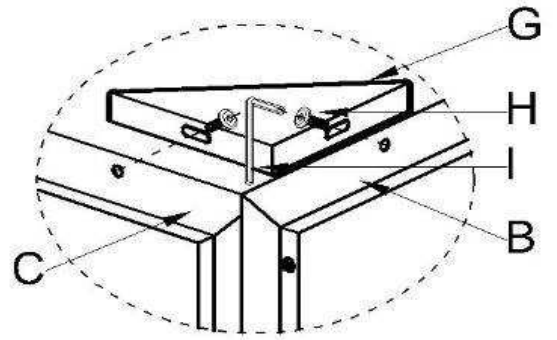
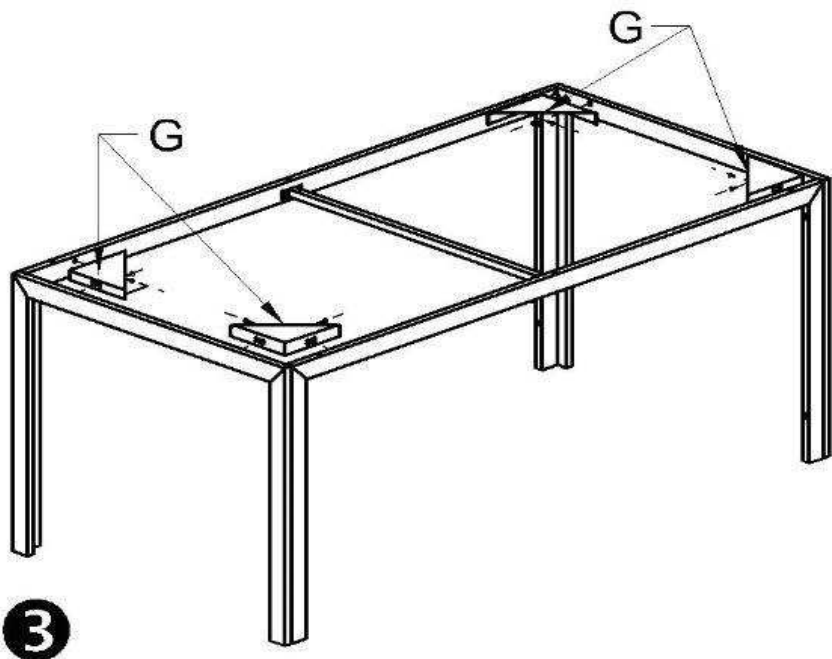




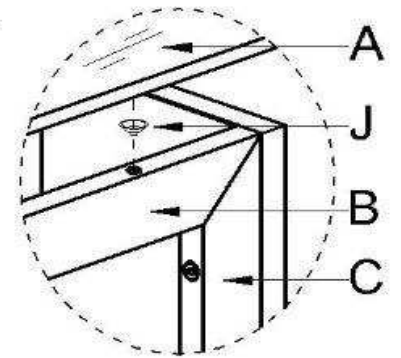
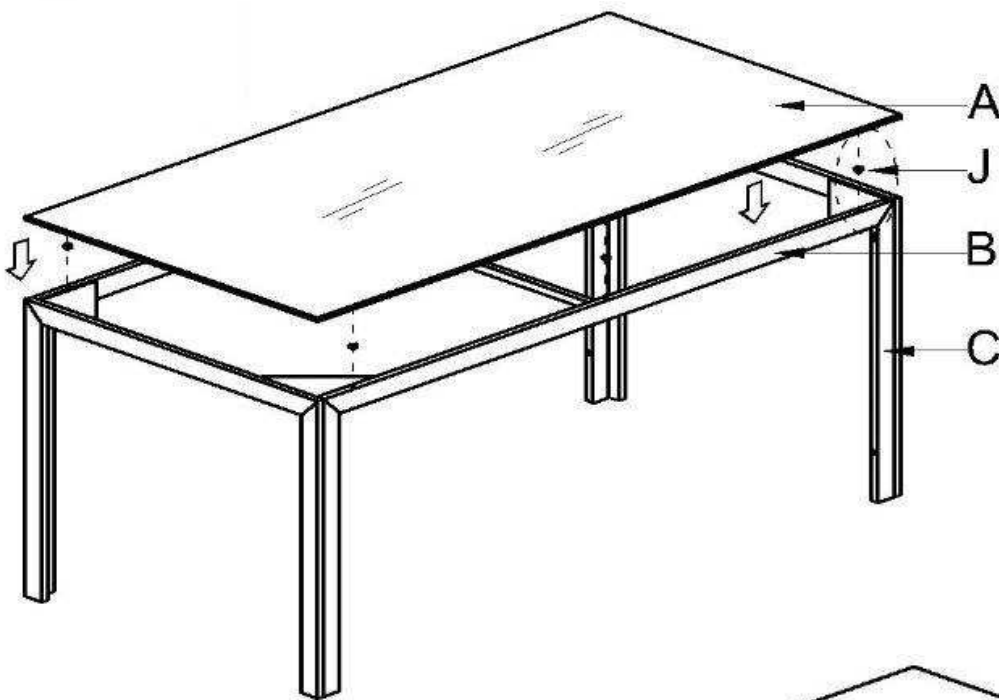
**1**



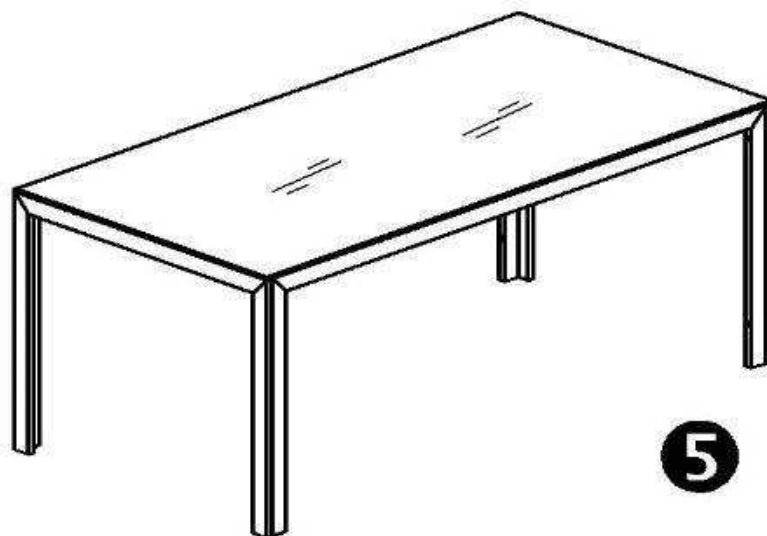
**2**



**3**



**4**



**5**

Bei nicht vorschriftsmäßiger und / oder nicht fachmännischer Montage wird bei Personen- und / oder Sachschäden keinerlei Haftung übernommen.

