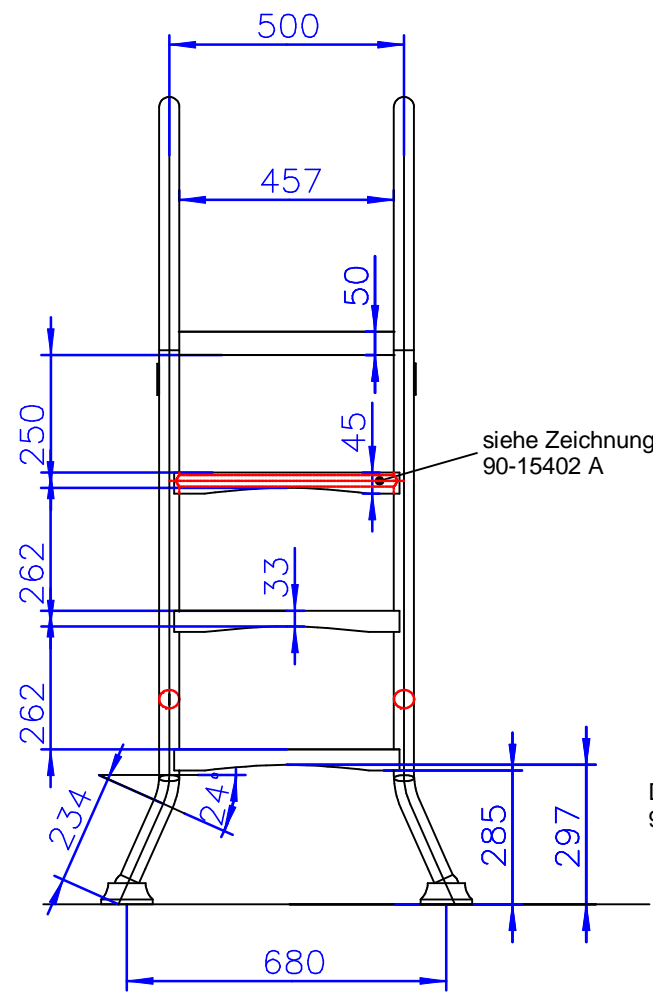
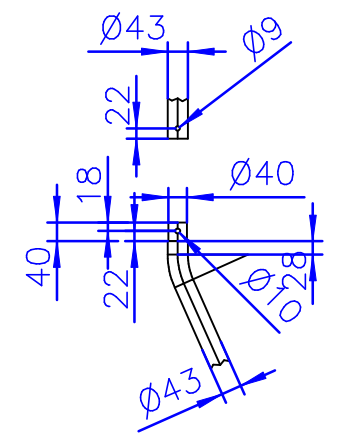


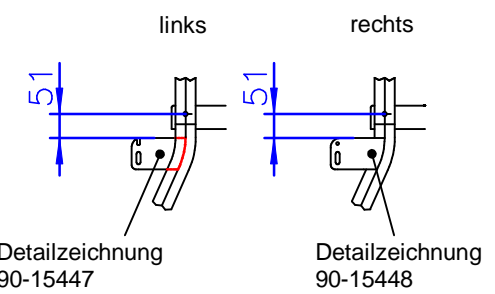
Ansicht "A"



Detail "X"

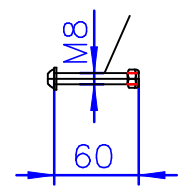


Detail "Y"

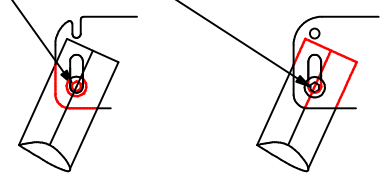


Detail "Y" Verschraubung

2x Linsenkopfschraube M8x60 mit Innen-Sechskant, Unterlegscheibe und Sicherheitsmutter M8



links rechts



HolmØ 43		Radius 150		gestr. Länge	
L-Sngentoleranzen von 10mm bis 999,9mm Abweichungen ± 1,00mm 1000mm bis 3999,9mm ± 2,00mm 4000mm bis 5999,9mm ± 3,00mm ab 6000,0mm ± 4,00mm			<b>G. Eichenwald GmbH &amp; Co KG</b> Ruhrstrasse 60 D-41469 Neuss Tel 02137/91787-0 Fax 02137/91787-17		Maßstab: Kunde: Korn.: Bezeichnung <b>Hochbeckenleiter 3/3-stufig</b> <b>1,0m / 1,0m</b> <b>58 10 10 A</b>
Winkeltoleranzen von 1° bis 360° Abweichung ± 0,5°			2015	Datum	Name
			gez.	16.12.	Oberbach
			gepr.		
A	überarbeitet	01.02.	CO		
Code	Änderung	Datum	Name		

ALLE RECHTE VORBEHALTEN! Diese Zeichnung ist urheberrechtlich geschützt und darf ohne unsere Genehmigung weder kopiert, noch Dritten -vor allem Wettbewerbsfirmen- vorgelegt oder ausgehändigt werden.

Änderungen vorbehalten