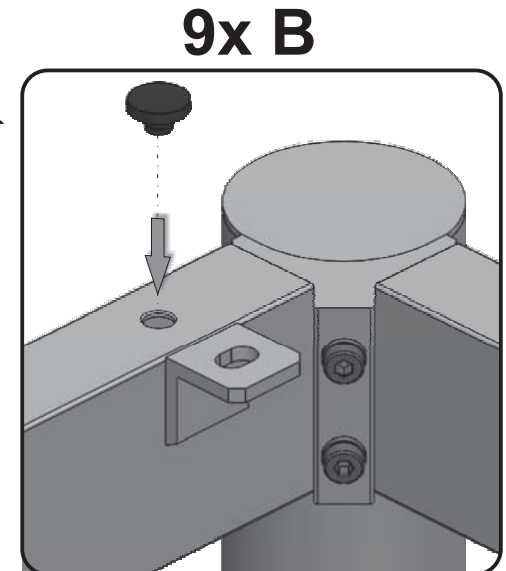
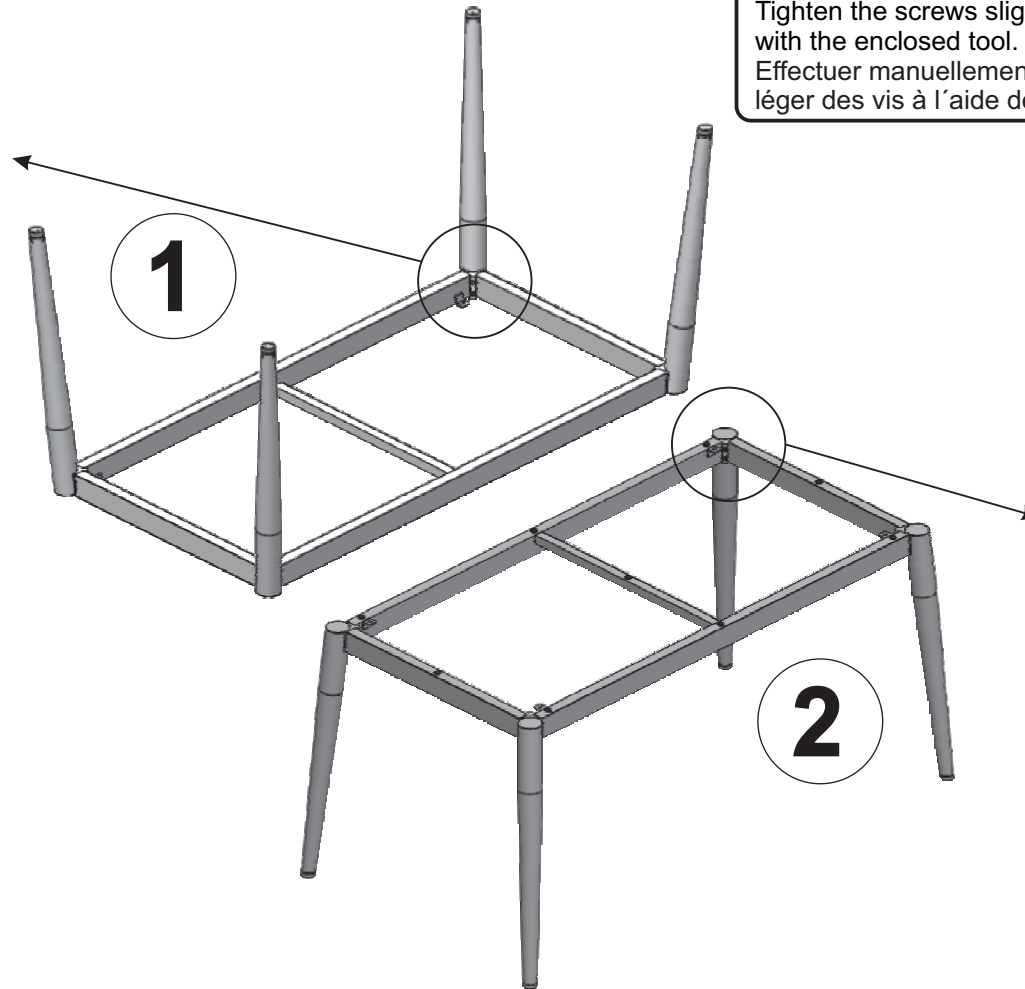
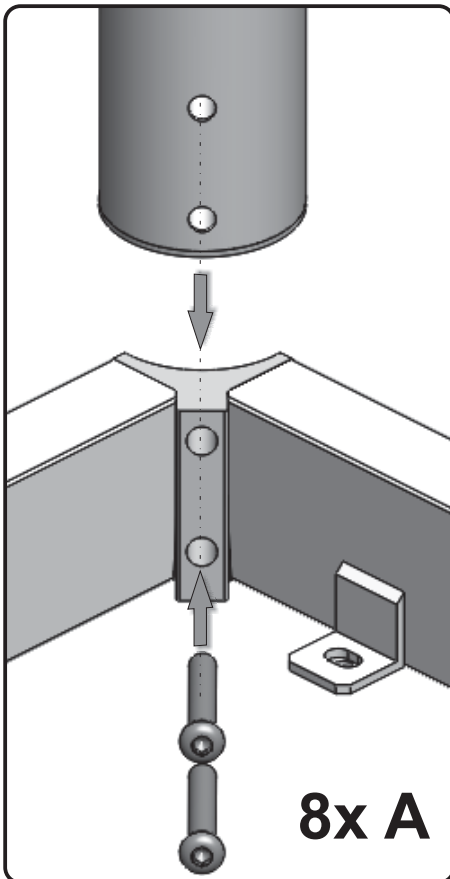
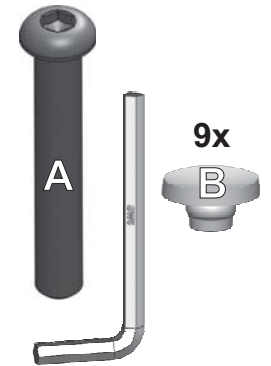




Legen Sie die Einzelteile zur Montage auf einen weichen Untergrund.
For assembly, please place the items on a soft surface.
Pour le montage, veuillez poser les éléments sur un support souple.

Schrauben nur leicht und handfest,
mit Hilfe des beigefügten Werkzeugs
anziehen.
Tighten the screws slightly by hand
with the enclosed tool.
Effectuer manuellement un serrage
léger des vis à l'aide de l'outil fourni.

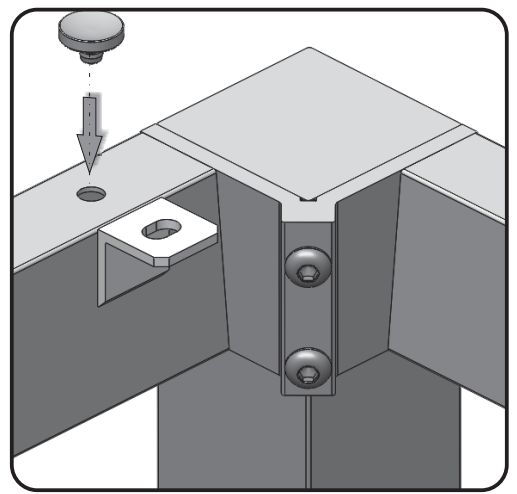
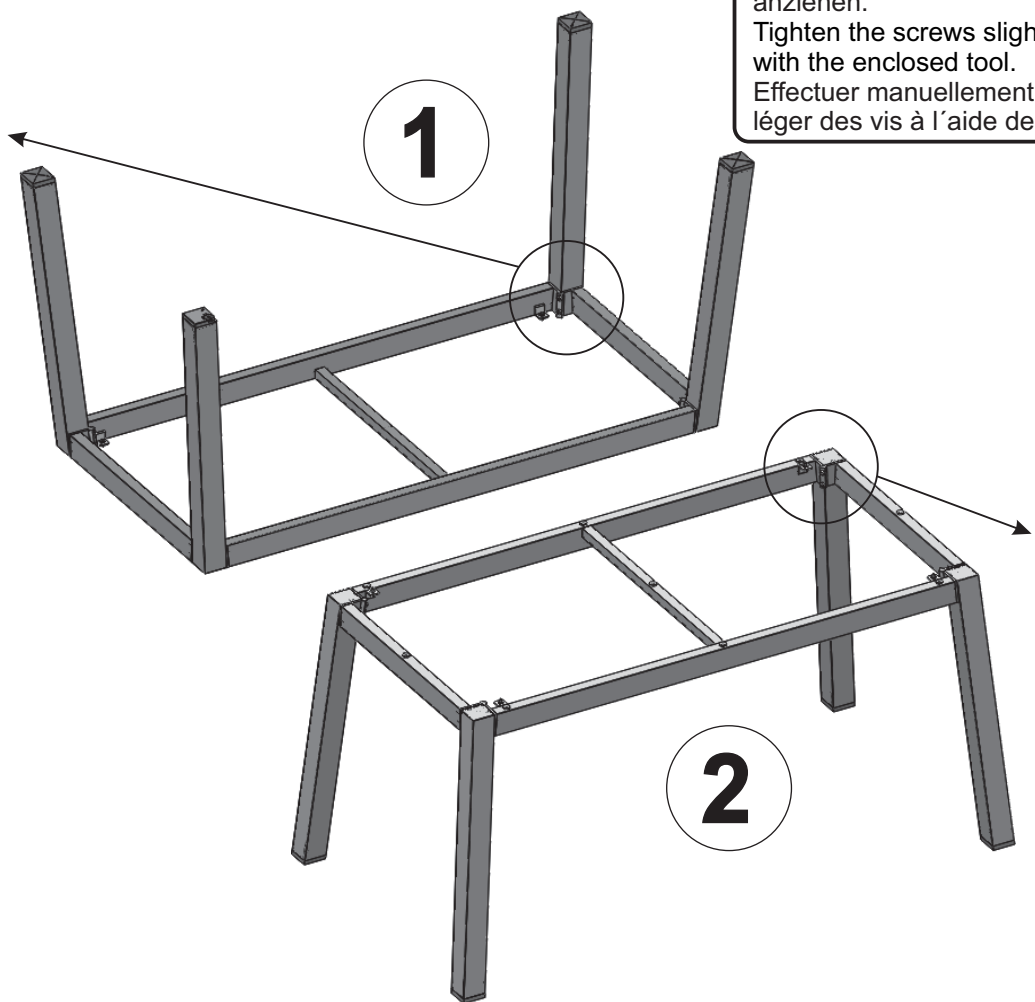
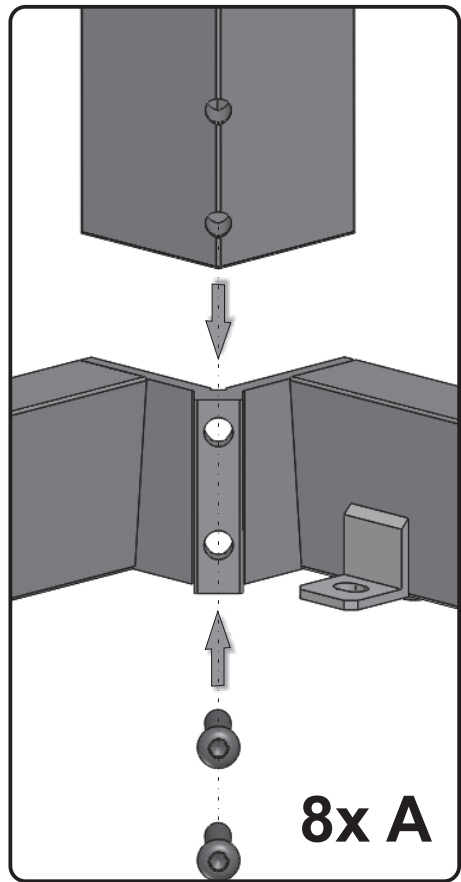
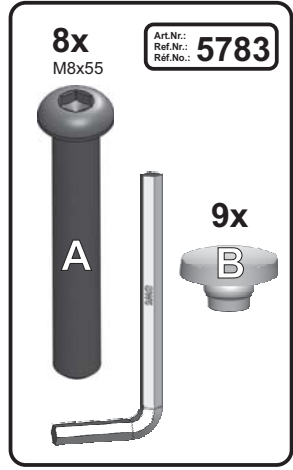
8x
M8x55
Art.Nr.:
Ref.Nr.: **5782**
Réf.No.:





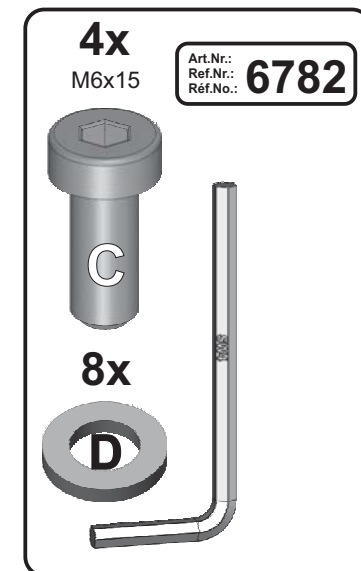
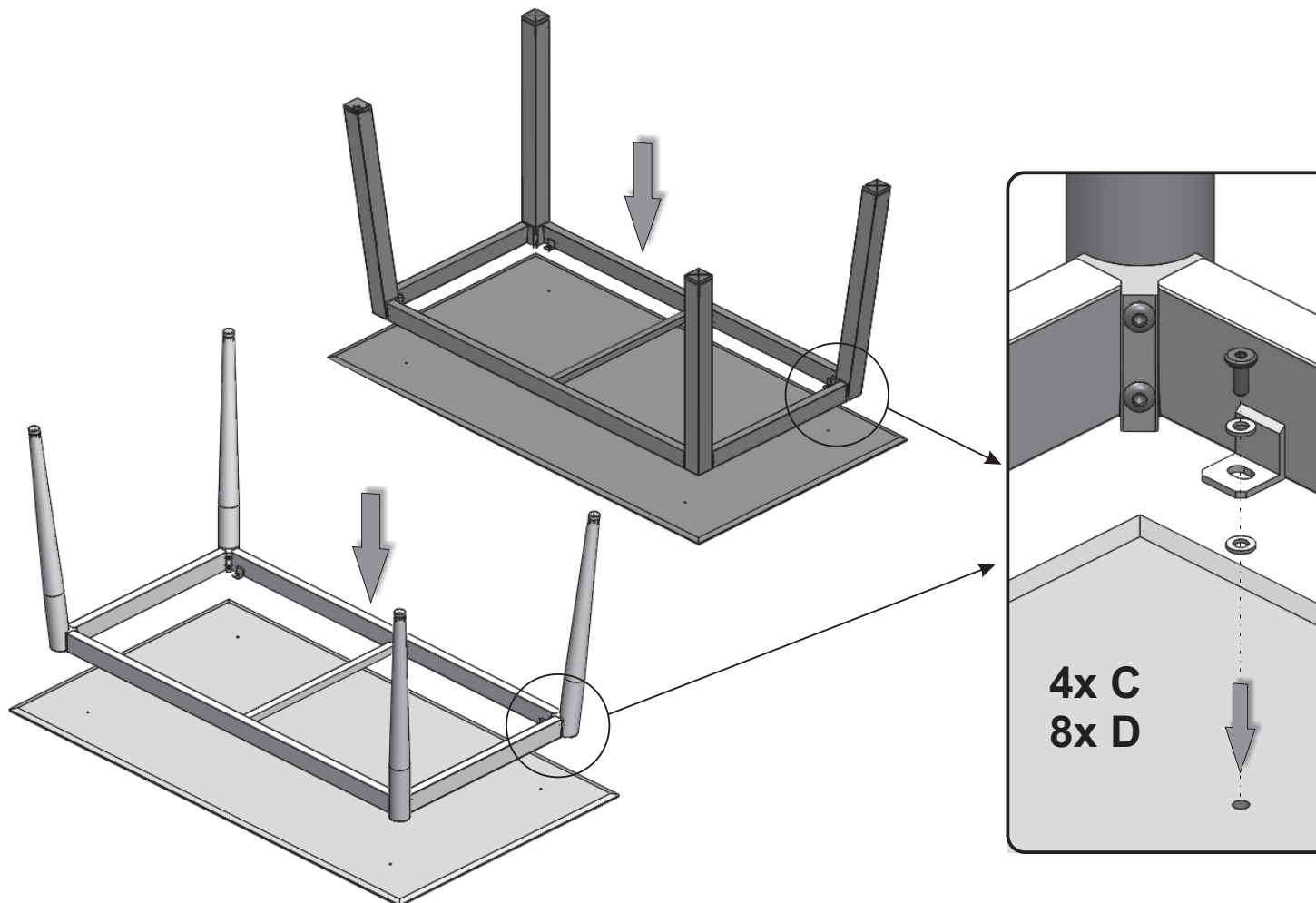
Legen Sie die Einzelteile zur Montage auf einen weichen Untergrund.
For assembly, please place the items on a soft surface.
Pour le montage, veuillez poser les éléments sur un support souple.

Schrauben nur leicht und handfest,
mit Hilfe des beigefügten Werkzeugs
anziehen.
Tighten the screws slightly by hand
with the enclosed tool.
Effectuer manuellement un serrage
léger des vis à l'aide de l'outil fourni.





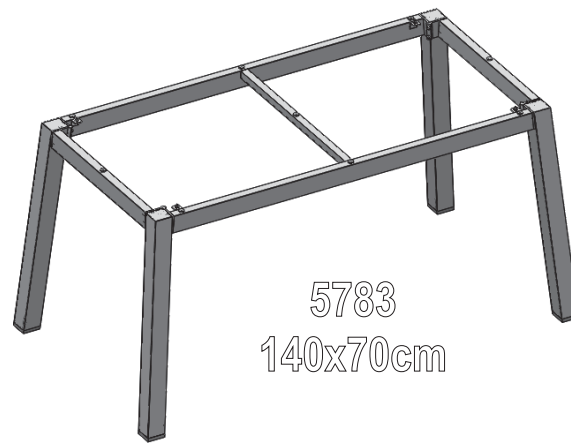
Legen Sie die Tischplatte zur Montage des Gestells auf einen weichen Untergrund.
To assemble the frame, please place the tabletop on a soft surface.
Pour le montage de la structure, veuillez poser le plateau de table sur un support souple.



Schrauben nur leicht und handfest,
mit Hilfe des beigefügten Werkzeugs
anziehen.
Tighten the screws slightly by hand
with the enclosed tool.
Effectuer manuellement un serrage
léger des vis à l'aide de l'outil fourni.



Sieger GmbH
Postfach 60
D-77837 LICHTENAU
Germany
www.sieger.eu
e-mail: info@sieger.eu



Art.Nr.: **5782**
Ref.Nr.:
Réf.No.: **5783**

D Tischgestell mit Beschichtung

Sie haben ein Qualitätsprodukt der Firma SIEGER GmbH erworben. Vielen Dank!

**„WICHTIG, FÜR SPÄTERE
B E Z U G N A H M E
A U F B E W A H R E N :
S O R G F Ä L T I G L E S E N“.**

Nutzungsbedingungen: Außenmöbel - Tisch zur Verwendung im Wohn- und Objektbereich.

Wartung und Pflegehinweis:

Bitte verwenden Sie keine säurehaltigen Scheuermittel, chlorhaltigen Reinigungsmittel oder Essigreiniger. Oberfläche bitte mit klarem Wasser oder einer leichten Seifenlauge reinigen.

Gewährleistung:

Die Teile, die sich innerhalb von 24 Monaten ab dem Kaufdatum als fehlerhaft oder unbrauchbar herausstellen, werden nach Erwägung des Herstellers ausgebessert oder ersetzt.

Es wird keine Haftung für unsachgemäße Verwendung, fehlerhafte Montage, natürliche Abnutzung, falsche Behandlung, mangelhafte Pflege übernommen. Der Tisch ist nicht als Halterung für einen Sonnenschirm vorgesehen.

Zur Anmeldung von Gewährleistungsansprüchen ist die Vorlage des Kaufbeleges notwendig.

GB Table base with coating

You purchased a quality product from the company SIEGER GmbH. Thank you!

**„IMPORTANT, KEEP THIS
INFORMATION FOR
FURTHER REFERENCE:
READ IT CAREFULLY“.**

Conditions of use:

Outdoor furniture - Table for domestic and contract use

Care and cleaning:

Never use acidic, vinegar-based, chlorine containing or abrasive detergents for cleaning.
Please clean the surface with pure water or slightly soapy water.

Guarantee:

Products which within 24 months from the date of purchase turn out to be defective or unusable under normal usage will be repaired or replaced after evaluation by the manufacturer.

Damages or defects caused by inappropriate use, incorrect assembly, natural wear, incorrect handling, insufficient care or inadequate cleaning are excluded from the warranty. The table is not suitable for fixing parasols.

The submission of a proof of purchase is required to file a warranty claim.

F Structure de table avec revêtement

Vous venez d'acquérir un produit de qualité de l'entreprise SIEGER GmbH, et nous vous en remercions.

**„ I M P O R T A N T ,
C O N S E R V E Z C E T T E
N O T I C E A F I N D ' Y F A I R E
R É F É R E N C E
U L T É R I E U R E M E N T : L I R E
A T T E N T I V E M E N T“.**

Domaine d'utilisation de la table:

Mobilier d'extérieur - Table à usage domestique et collectif.

Instructions d'entretien:

L'utilisation de produit de récurage à base d'acide, de chlore ou de vinaigre est fortement déconseillée.
Le nettoyage avec une eau claire ou légèrement savonneuse est idéal.

Garantie:

La garantie est de 24 mois (à compter de la date d'achat) et couvre tout défaut de fabrication et vices cachés.
Le fabricant se réserve après analyse du problème, de réparer ou échanger le produit.

La garantie ne couvre pas l'usure anormale du produit, le montage incorrect, le non respect des consignes d'entretien, ou toutes dégradations dues à un maniement inadéquate. Cette table n'est pas adaptée à la fixation de parasols.

La garantie ne s'applique et n'est valable que sur présentation du justificatif d'achat.



Sieger GmbH
Postfach 60
D-77837 LICHTENAU
Germany
www.sieger.eu
e-mail: info@sieger.eu



160x90cm
(5783+6782)



160x90cm
(5782+6782)

Art.Nr.:
Ref.Nr.: **6782**
Réf.No.:

D Tischplatte Polytec®

Sie haben ein Qualitätsprodukt der Firma SIEGER GmbH erworben. Vielen Dank!

**„WICHTIG, FÜR SPÄTERE
B E Z U G N A H M E
A U F B E W A H R E N :
SORGFÄLTIG LESEN“.**

Nutzungsbedingungen: Außenmöbel - Tisch zur Verwendung im Wohn- und Objektbereich.

Wartung und Pflegehinweis:

Bitte verwenden Sie keine säurehaltigen Scheuermittel, chlorhaltigen Reinigungsmittel oder Essigreiniger. Oberfläche bitte mit klarem Wasser oder einer leichten Seifenlauge reinigen.

Bei separater Lagerung der Tischplatte sollte diese liegend auf einer ebenen Fläche gelagert werden, um eine eventuelle Durchbiegung der Platte zu vermeiden.

Die Kanten der Polytec® -Tischplatten werden durch UV-Strahlung und Witterungseinflüsse heller. Dies kann durch nachträgliche und regelmäßige Behandlung der Kante mit Wachs oder neutralem Öl verzögert bzw. rückgängig gemacht werden. Das Verblässen der Kante wird daher nicht als Reklamation anerkannt.

Gewährleistung:

Die Teile, die sich innerhalb von 24 Monaten ab dem Kaufdatum als fehlerhaft oder unbrauchbar herausstellen, werden nach Erwägung des Herstellers ausbeibessert oder ersetzt.

Es wird keine Haftung für unsachgemäße Verwendung, fehlerhafte Montage, natürliche Abnutzung, falsche Behandlung, mangelhafte Pflege übernommen. Der Tisch ist nicht als Halterung für einen Sonnenschirm vorgesehen.

Zur Anmeldung von Gewährleistungsansprüchen ist die Vorlage des Kaufbeleges notwendig.

GB Tabletop Polytec®

You purchased a quality product from the company SIEGER GmbH. Thank you!

**„IMPORTANT, KEEP THIS
INFORMATION FOR
FURTHER REFERENCE:
READ IT CAREFULLY“.**

Conditions of use: Outdoor furniture - Table for domestic and contract use

Care and cleaning:

Never use acidic, vinegar-based, chlorine containing or abrasive detergents for cleaning.

Please clean the surface with pure water or slightly soapy water. If the table top is stored separately, it should be placed horizontally on a flat surface in order to avoid a possible bending of the top.

The edge profile of the Polytec® - table tops fade when exposed to UV radiation and the influences of the weather. It is possible to delay the fading or to reverse it by treating the edge with wax or natural oil regularly or after fading. Therefore, a fading of the edge will not be accepted as complaint.

Guarantee:

Products which within 24 months from the date of purchase turn out to be defective or unusable under normal usage will be repaired or replaced after evaluation by the manufacturer.

Damages or defects caused by inappropriate use, incorrect assembly, natural wear, incorrect handling, insufficient care or inadequate cleaning are excluded from the warranty. The table is not suitable for fixing parasols.

The submission of a proof of purchase is required to file a warranty claim.

F Plateau de table Polytec®

Vous venez d'acquérir un produit de qualité de l'entreprise SIEGER GmbH, et nous vous en remercions.

**„IMPORTANT, CONSERVEZ
CETTE NOTICE AFIN D'Y
FAIRE RÉFÉRENCE
ULTÉRIEUREMENT : LIRE
ATTENTIVEMENT“.**

Domaine d'utilisation de la table: Mobilier d'extérieur - Table à usage domestique et collectif.

Instructions d'entretien:

L'utilisation de produit de récurage à base d'acide, de chlore ou de vinaigre est fortement déconseillée.

Le nettoyage avec une eau claire ou légèrement savonneuse est idéal. Afin d'éviter toute déformation du plateau de table, veuillez toujours le stocker horizontalement, sur une surface bien plane.

Les bords des plateaux de table Polytec® ont tendance à s'éclaircir au contact des UV et des intempéries. Il est possible de traiter les bords à l'aide d'une cire ou d'une huile de couleur neutre, afin de repousser ou d'atténuer cette décoloration. La décoloration des bords ne pourra en aucun cas faire l'objet d'une réclamation.

Garantie:

La garantie est de 24 mois (à compter de la date d'achat) et couvre tout défaut de fabrication et vices cachés.

Le fabricant se réserve après analyse du problème, de réparer ou échanger le produit.

La garantie ne couvre pas l'usure anormale du produit, le montage incorrect, le non respect des consignes d'entretien, ou toutes dégradations dues à un maniement inadéquate. Cette table n'est pas adaptée à la fixation de parasols.

La garantie ne s'applique et n'est valable que sur présentation du justificatif d'achat.