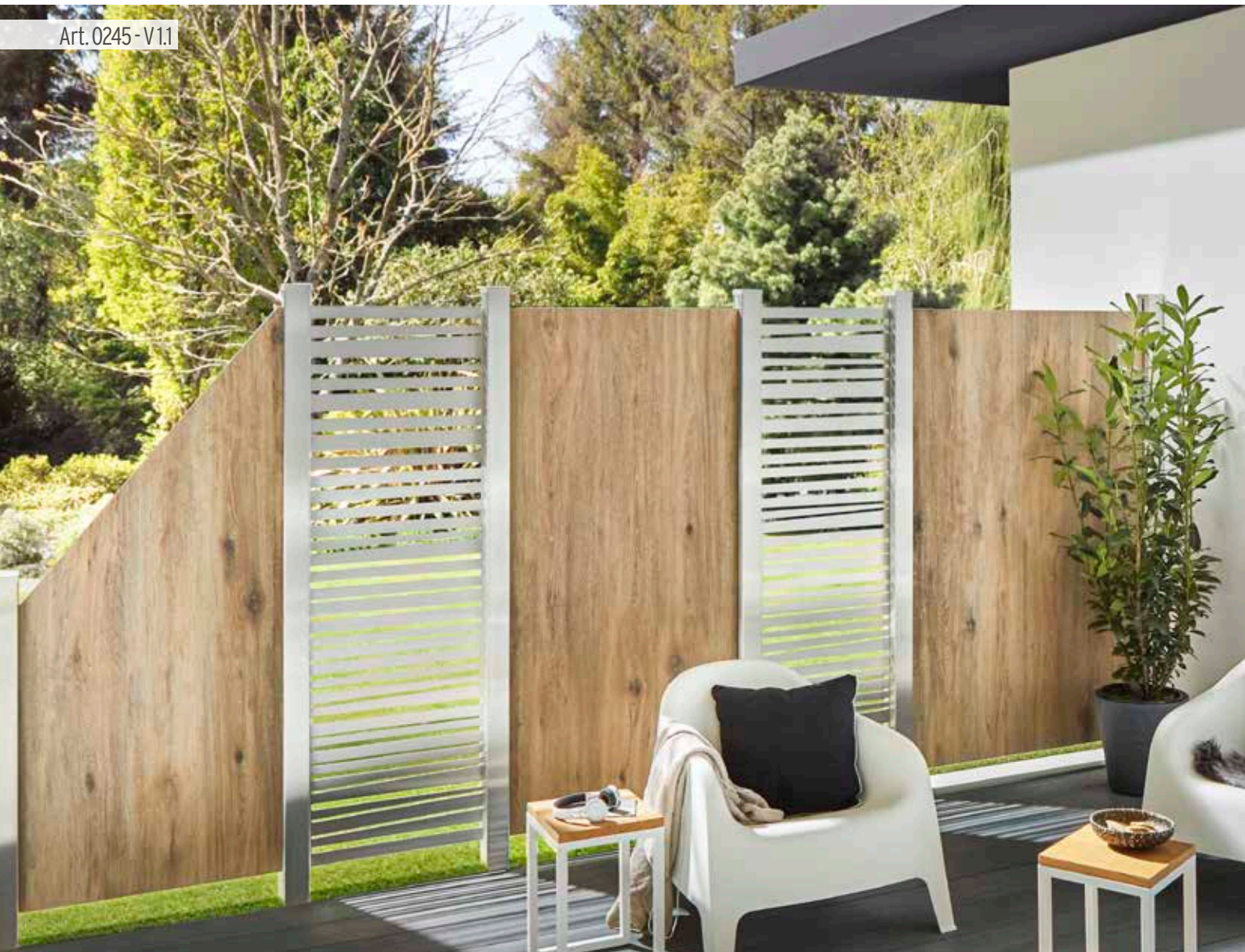




Art. 0245 - V1.1



SYSTEM BOARD Keramik, BOARD XL Keramik · Montageanleitung

Montage der Zaunelemente an die SYSTEM Klemmpfosten



Generell

In dieser Anleitung wird die Montage der SYSTEM BOARD Keramik und BOARD XL Keramik Zaun-Elemente an die SYSTEM Klemmpfosten beschrieben.

Alle Angaben zu Planung, Aufbau und Pflege der gesamten Zaunanlage finden Sie in der dazugehörigen Anleitung: SYSTEM Klemmpfosten Art. 2332, die Sie beim Kauf ebenfalls erhalten haben.

Es gelten die dort ausgeführten Angaben zur Vorbereitung, sowie die baulichen Grundregeln.

Die Montage sollte mit mindestens zwei Personen ausgeführt werden.

BOARD Keramik

Keramik-Zaunelemente sind aufgrund ihres speziellen Produktionsverfahrens ideal für den Einsatz im Außenbereich: frost- und hitzebeständig, kratzfest, UV- und farbbeständig, Pilz- und Schimmelresistent, hohe Bruchfestigkeit und dimensionsstabil.

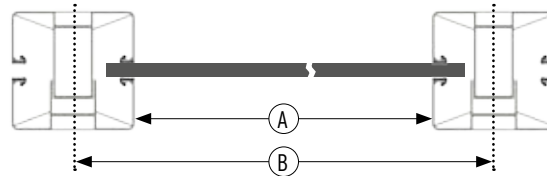
Symbolerklärung



Mit dem angegebenen Drehmoment festziehen.



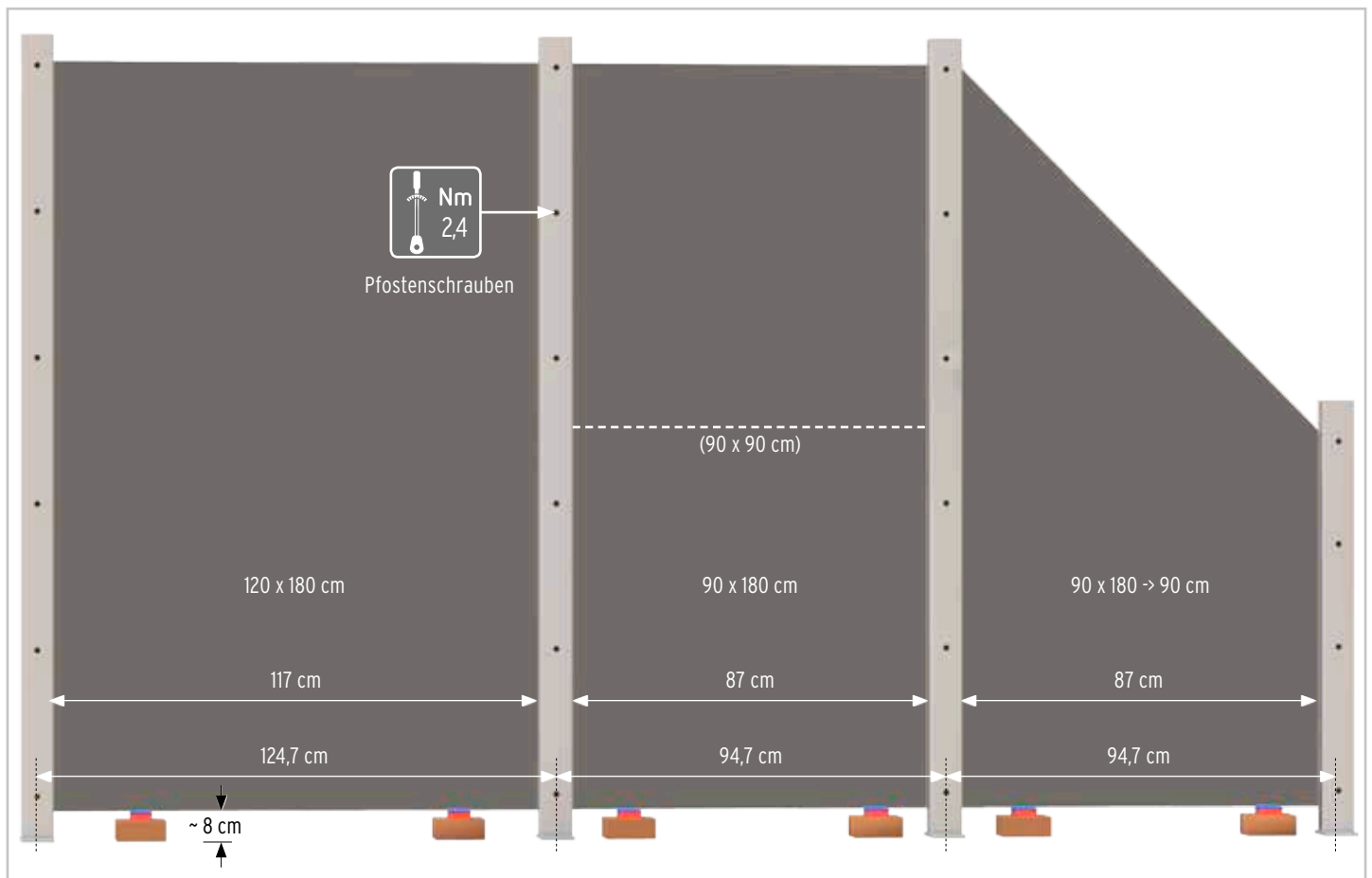
Das Element kann nicht gekürzt werden.



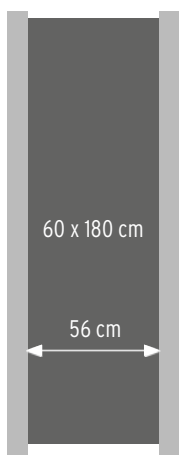
Ⓐ Zwischenmaß

Ⓑ Achsmaß

BOARD Keramik



BOARD XL Keramik



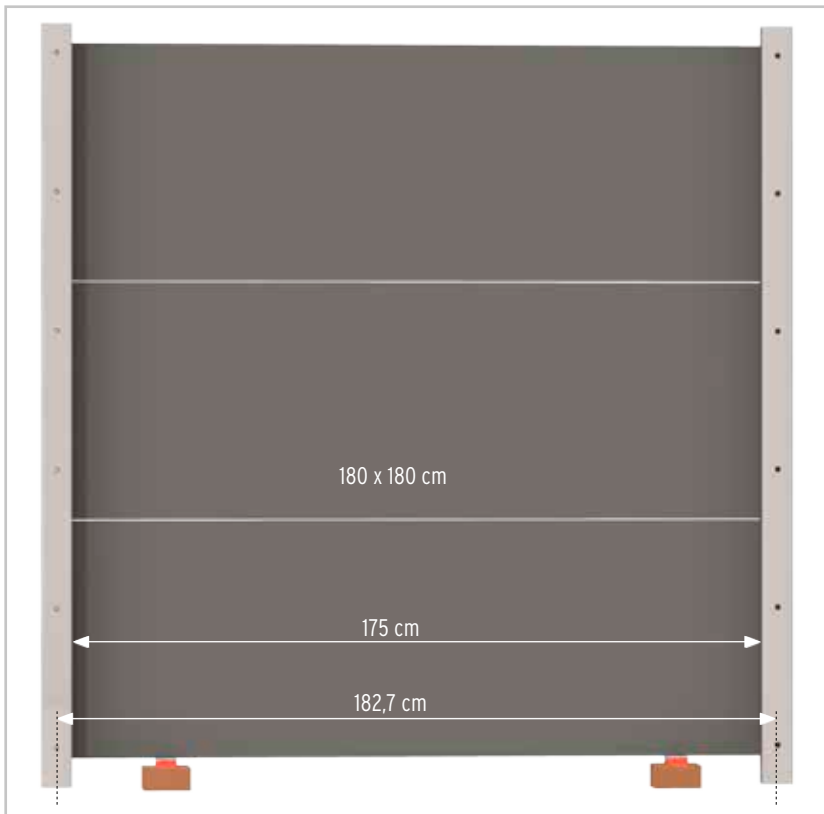
Keramik XL Elemente 180 x 60 lassen sich auch senkrecht montieren.

BOARD XL Keramik (Detail Montage)



Als Abstandshalter liegen den Sets U-Profile aus Gummi bei. Jeweils oben und unten auf die Kanten der Keramik Elemente stecken. So erhalten Sie auf Wunsch eine Fuge von 2 oder 4 mm.

BOARD XL Keramik



Montagereihenfolge

- 1 Zaunelement (BOARD XL Keramik besteht aus Einzelprofilen) auf Montageklötze aufsetzen und beim ersten Pfosten die Deckleiste mit dem Drehmomentschlüssel festziehen.
 - 2 Das zweite Zaunelement aufsetzen und beim zweiten Pfosten die Deckleiste mit dem Drehmomentschlüssel festziehen.
- Wiederholen, bis alle Elemente befestigt sind.
Zum Schluss Stopfen und Pfostenkappen montieren.

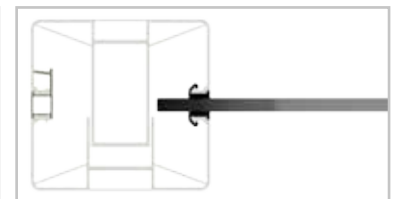
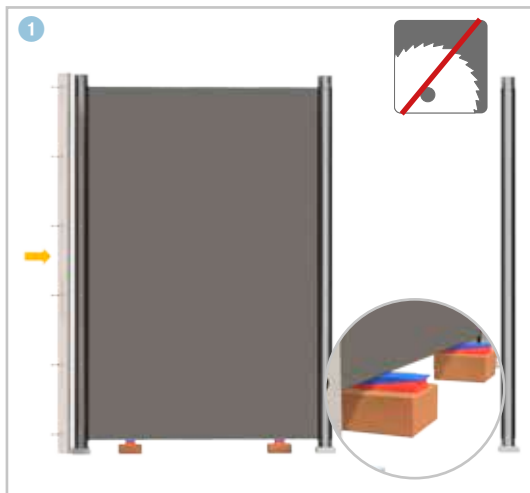
Die benötigten Gummidichtungen erhalten Sie zusammen mit den BOARD Elementen.

! Wichtig:

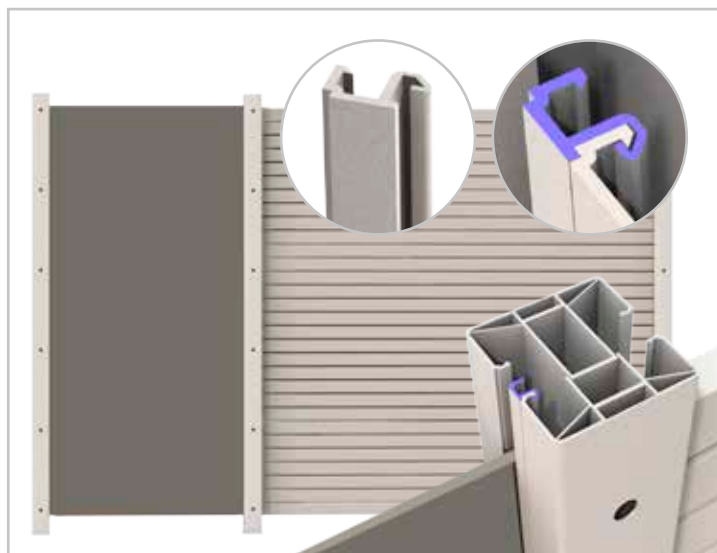
Die Nut oberhalb eines BOARD Elements muss frei bleiben, damit die Platte sich ausdehnen kann.

Tipps:

Beachten Sie bei Mix-Kombinationen, dass die Zaunfelder unterschiedliche Höhen haben. Spannen Sie zur Hilfe eine Schnur, um die Elemente auszurichten.



Abschlussleiste

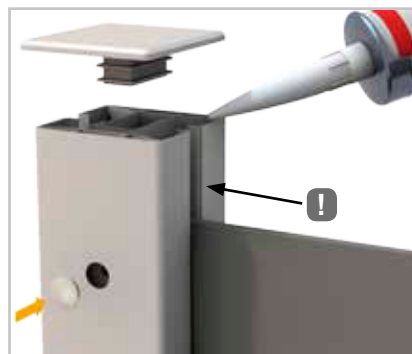
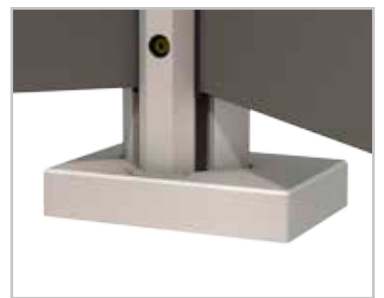
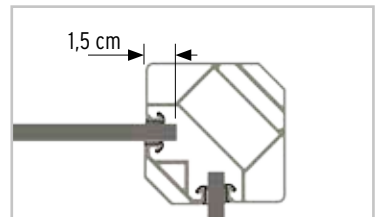


Mix-Kombinationen mit Adapterleiste

Für die Kombination von BOARD (XL) Zaunfeldern mit WPC, ALU, RHOMBUS und FLOW Elementen wird die Adapterleiste benötigt. Sie schließt die entstehende Lücke auf der Seite mit dem BOARD (XL) Zaunfeld.

Hinweis: diese Kombinationen sind am Eck-Klemmpfosten nicht möglich!

Montage an Eck-Klempnpfosten



Abschluss: Kunststoffkappe auf Schraubenlöcher aufsetzen oder mit der Edelstahl-Verkleidung weitermachen. Die Pfostenkappe Kunststoff nur aufsetzen, wenn keine Edelstahl-Verkleidung geplant ist.

Wichtig: Die Nut oberhalb eines BOARD Elements muss frei bleiben, damit die Platte sich ausdehnen kann.

Stand: Oktober 2020

Technische Änderungen zur Produktverbesserung vorbehalten. Diese Anleitung stellt einen Entwicklungsstand des Produktes dar. Die aktuelle Version und einen Link zum Montagevideo finden Sie im Internet: www.traumgarten.de