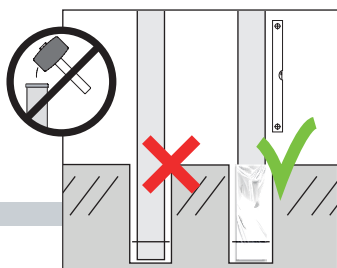
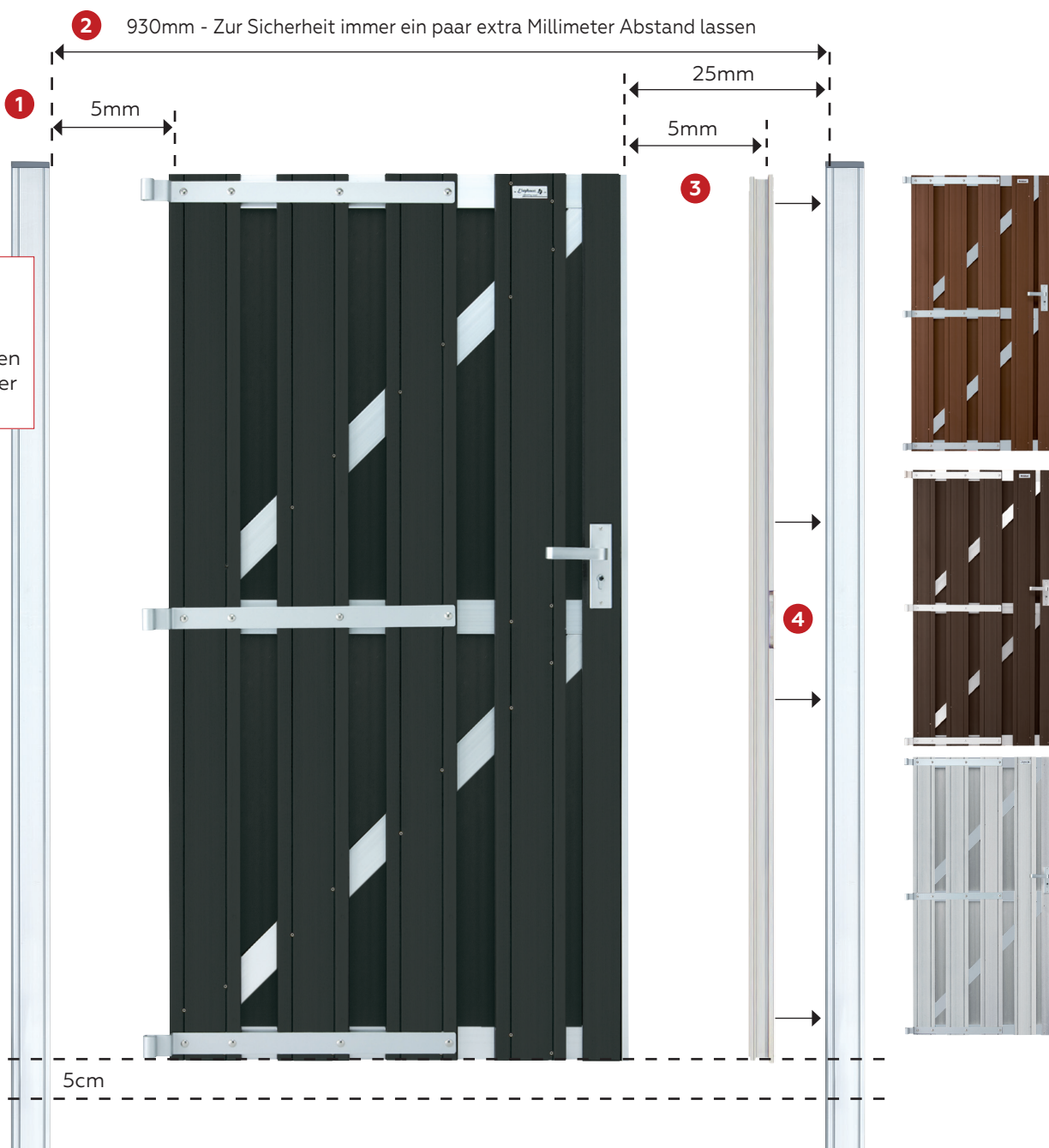


#007927



Zum Einbetonieren: den Pfost mit Plastikfolie umwickeln

Die meisten Betonsorten enthalten Säuren, die Aluminium angreifen können. Umwickeln Sie den Teil der Pfosten, der in Beton gegossen wird, mit Plastikfolie, um Korrosion zu verhindern.



ACHTUNG

verwenden Sie die extra verstärkten Elephant®-Türpfosten auf beiden Seiten der Tür (#012220)


Montage

1. Abstand zwischen Alu-Pfosten und Tür
2. Abstand (innenseite) Pfosten Links und (innenseite) Pfosten Rechts
3. Abstand zwischen Türstopper und Tür
4. Montieren Sie den Türstopper direkt auf dem Pfosten
5. Vermeiden Sie den Kontakt der Tür mit dem Boden; halten Sie einen Mindestabstand von 5 cm ein

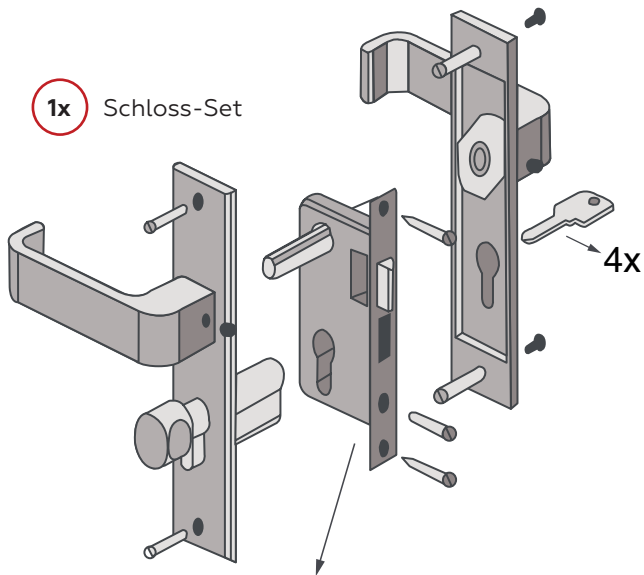


T: +31 (0)88 1885 100

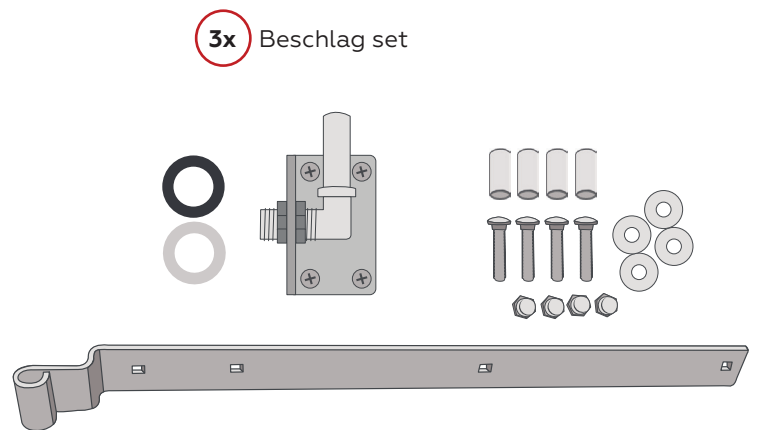
dekkerhout.nl

 Koninklijke Dekker

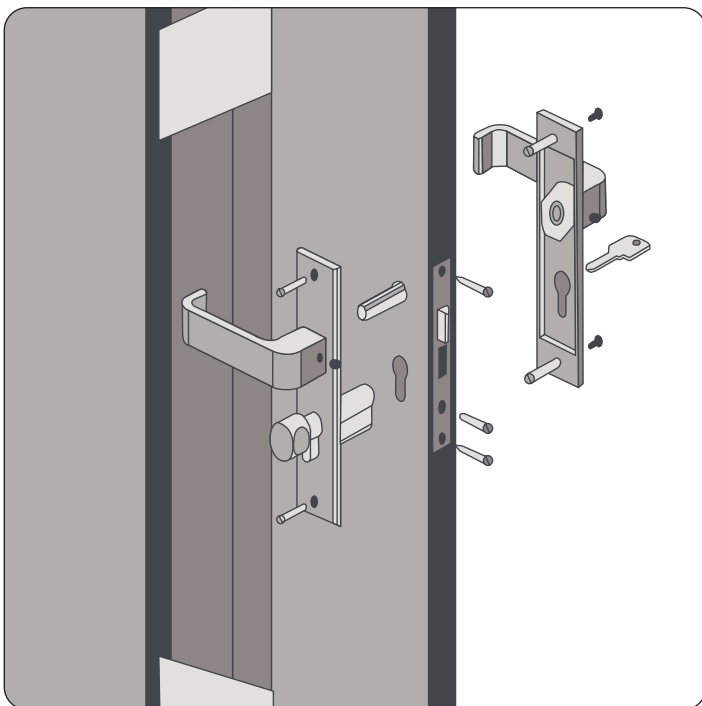
KOMPONENTEN



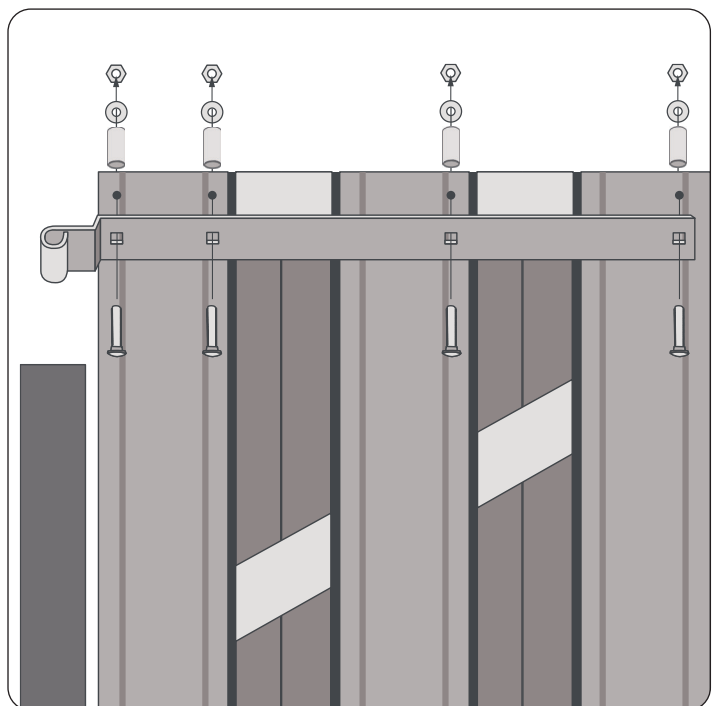
Vormontiert an Tür



1 MONTAGE SCHLOSS-SET




2 MONTAGE BESCHLAG SET

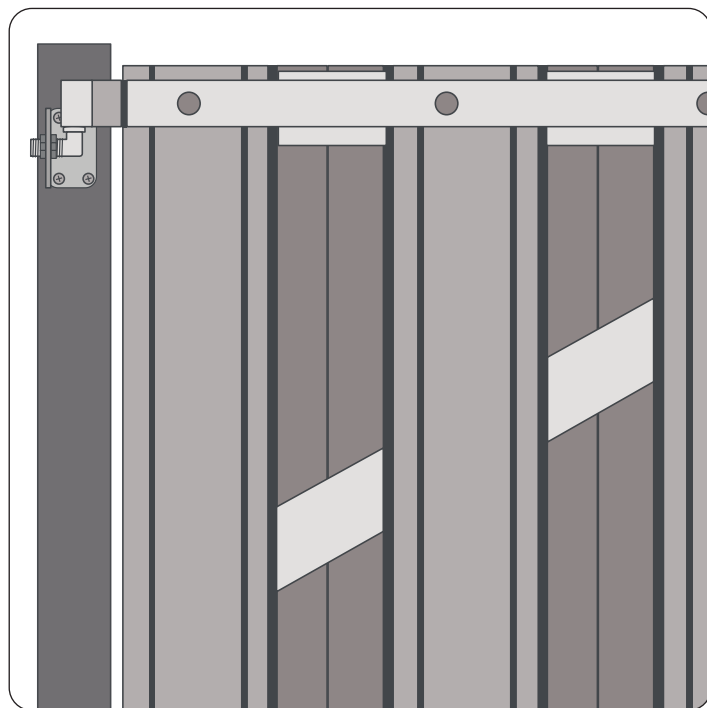
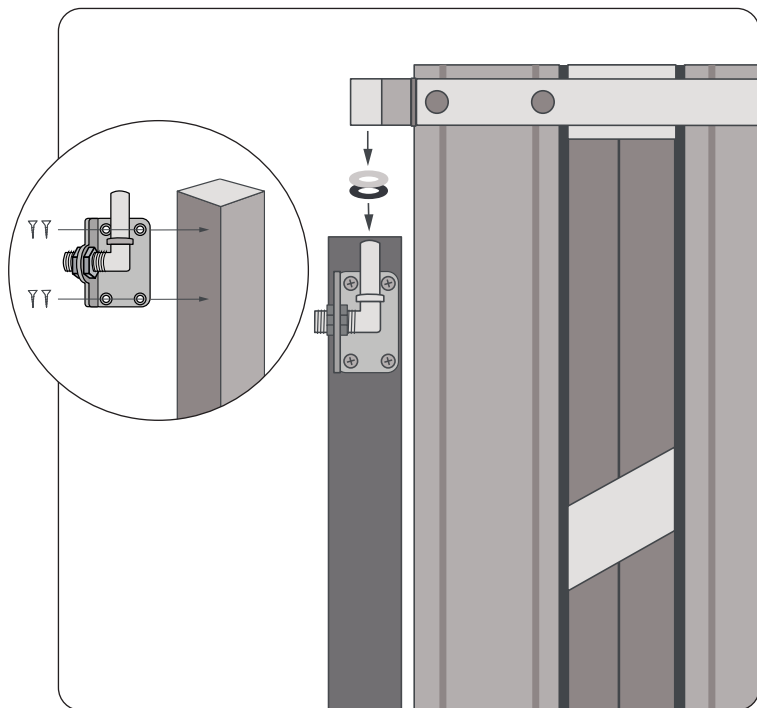


T: +31 (0)88 1885 100

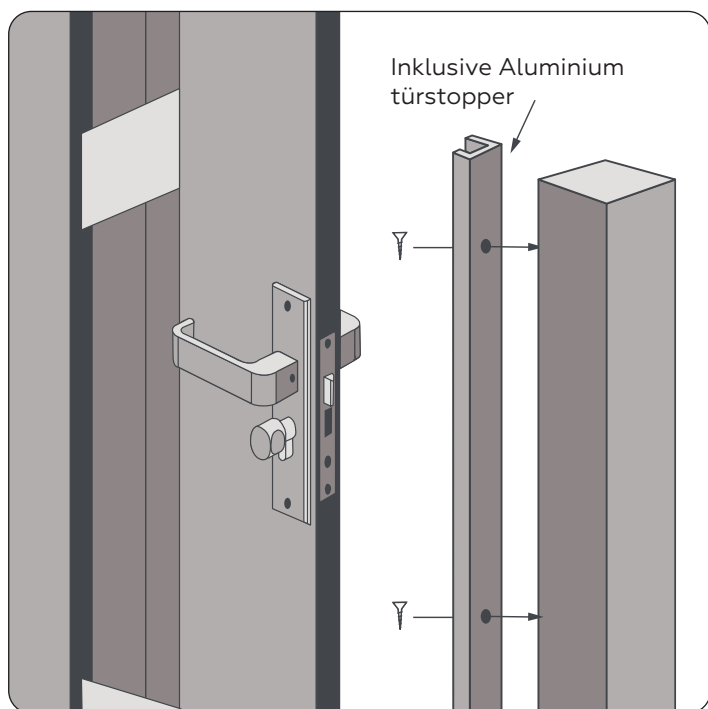
dekkerhout.nl

 Koninklijke Dekker

3 MONTAGE BEFESTIGUNG BESCHLAG

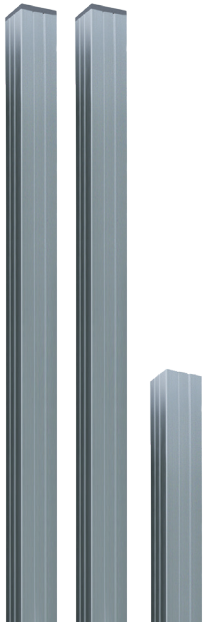


4 ENDMONTAGE



#013804

KOMPONENTEN

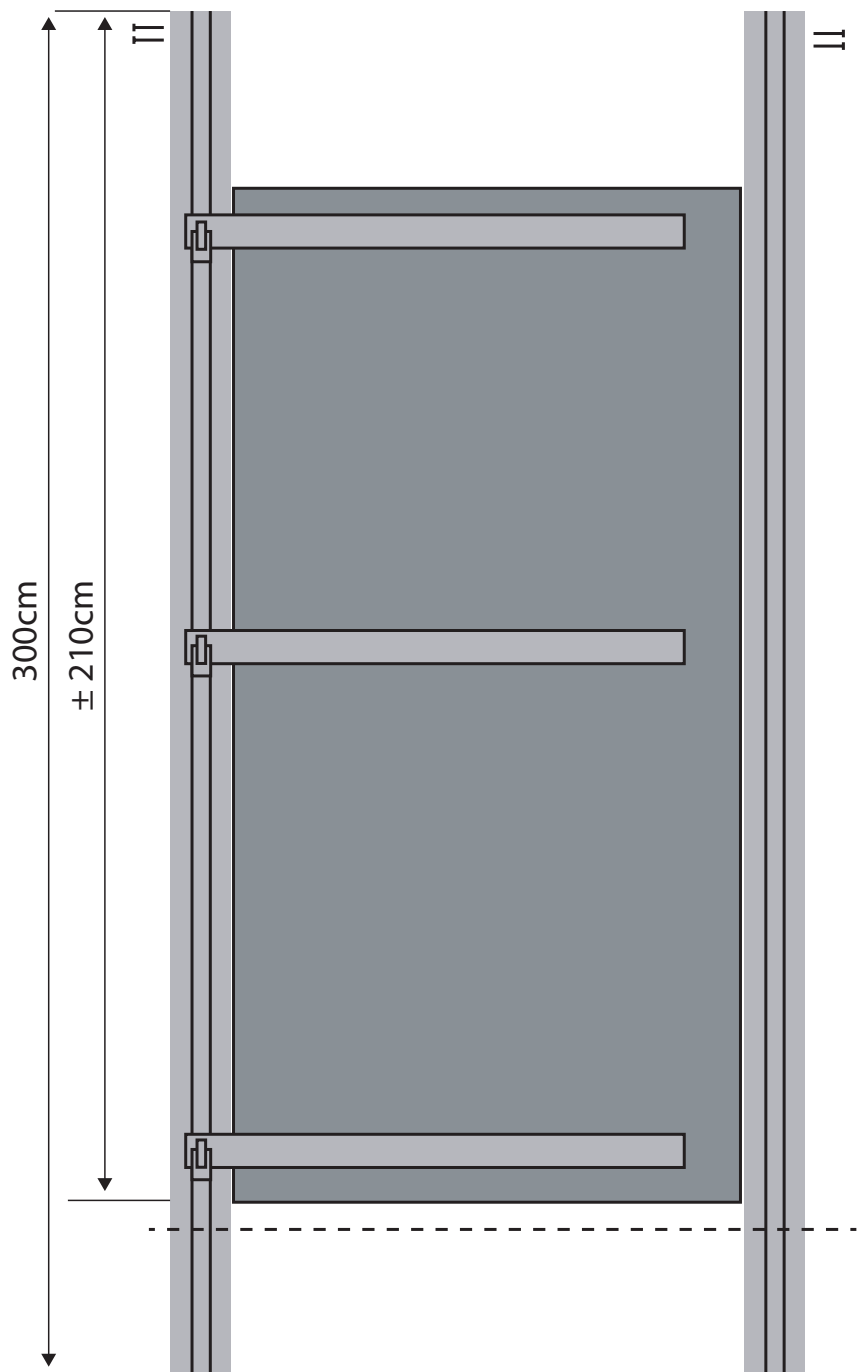
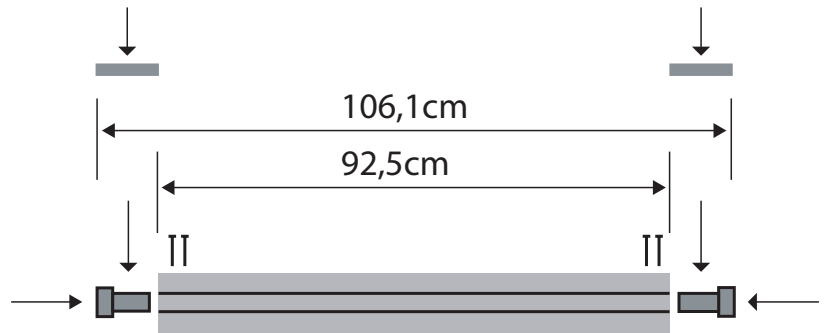
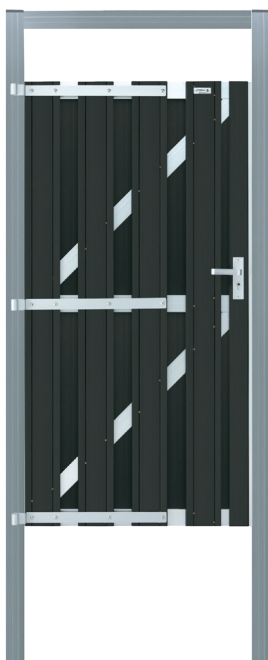


Inklusive
Schrauben

2x Pfosten - 6,8x6,8x300cm
1x Schwelle - 6,8x6,8x92,5cm




3x Verstellbare
Kloben Edelstahl

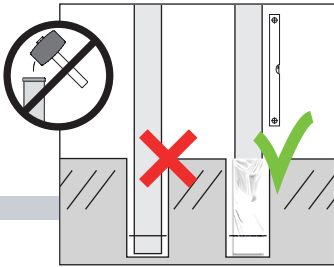


T: +31 (0)88 1885 100

[dekkerhout.nl](https://www.dekkerhout.nl)

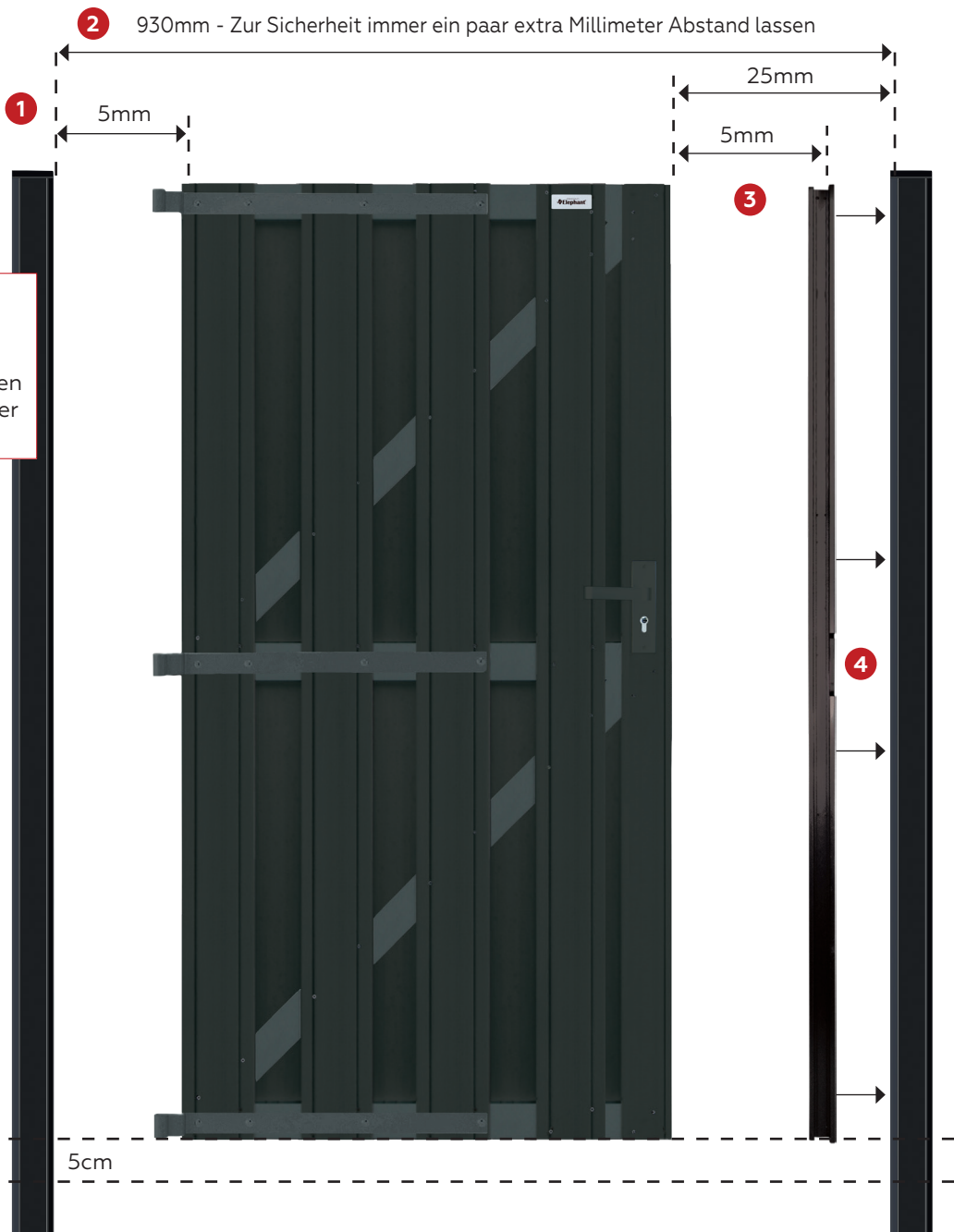
 Koninklijke Dekker

#007927



Zum Einbetonieren: den Pfost mit Plastikfolie umwickeln

Die meisten Betonsorten enthalten Säuren, die Aluminium angreifen können. Umwickeln Sie den Teil der Pfosten, der in Beton gegossen wird, mit Plastikfolie, um Korrosion zu verhindern.



ACHTUNG

verwenden Sie die extra verstärkten Elephant®-Türpfosten auf beiden Seiten der Tür (#012220)


Montage

1. Abstand zwischen Alu-Pfosten und Tür
2. Abstand (innenseite) Pfosten Links und (innenseite) Pfosten Rechts
3. Abstand zwischen Türstopper und Tür
4. Montieren Sie den Türstopper direkt auf dem Pfosten
5. Vermeiden Sie den Kontakt der Tür mit dem Boden; halten Sie einen Mindestabstand von 5 cm ein

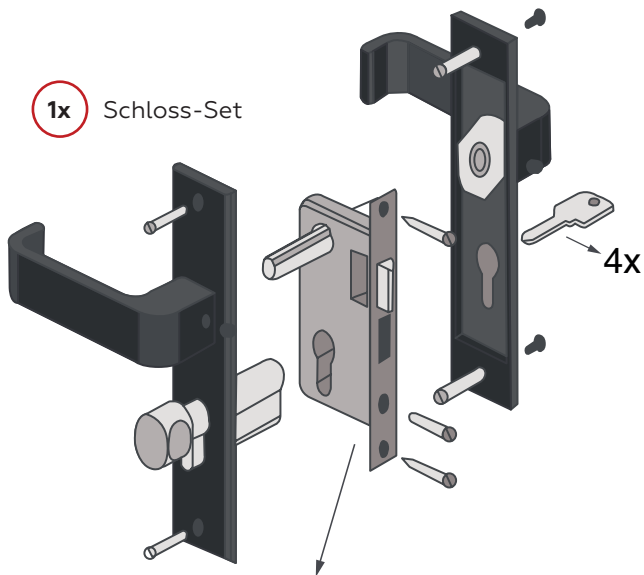


T: +31 (0)88 1885 100

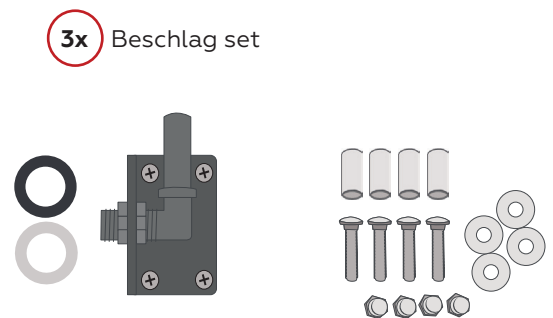
dekkerhout.nl

 Koninklijke Dekker

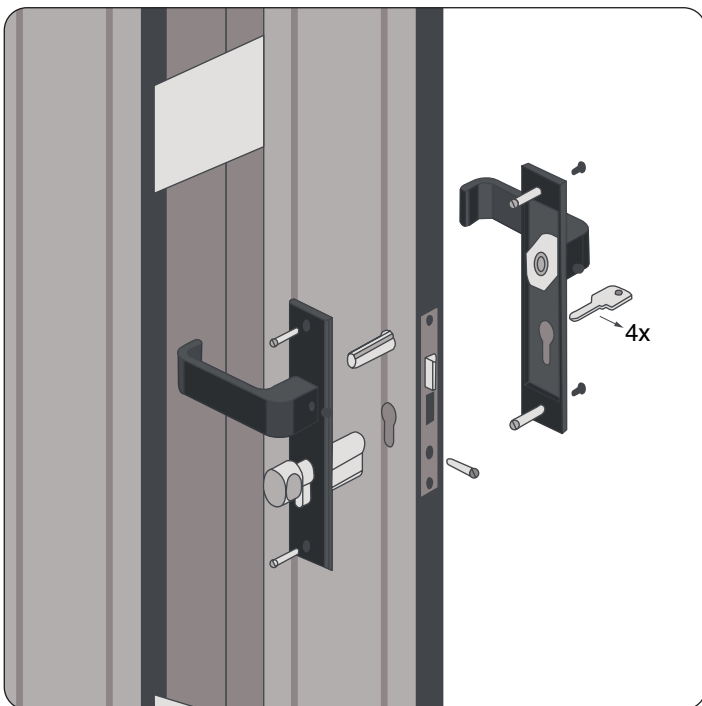
KOMPONENTEN



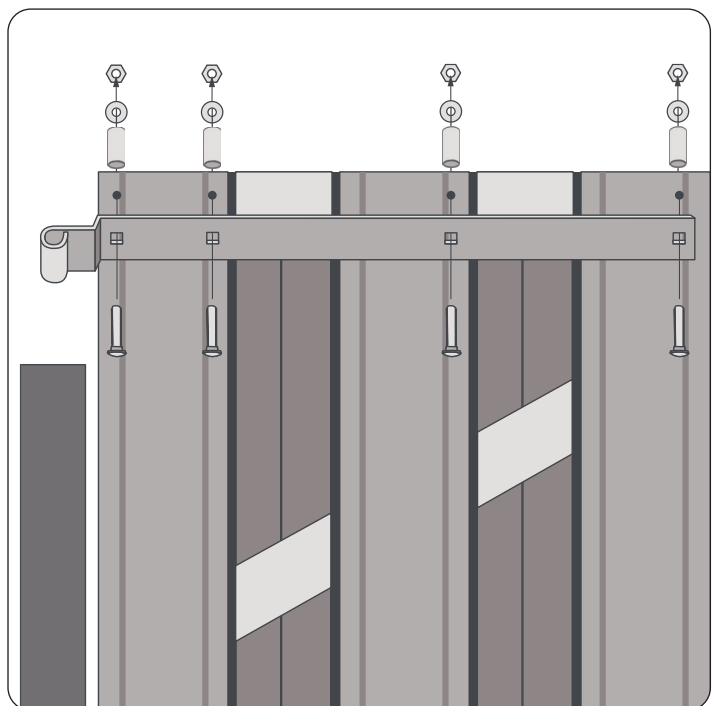
Vormontiert an Tür



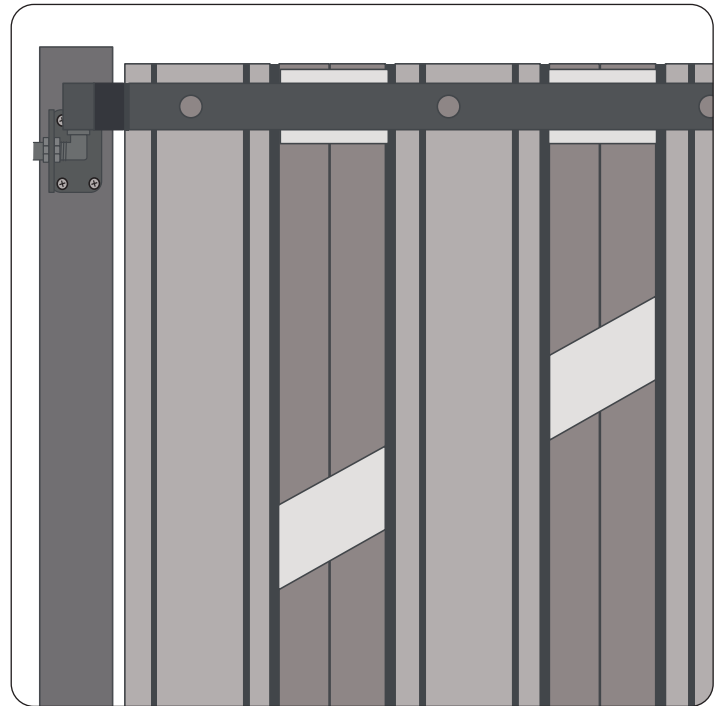
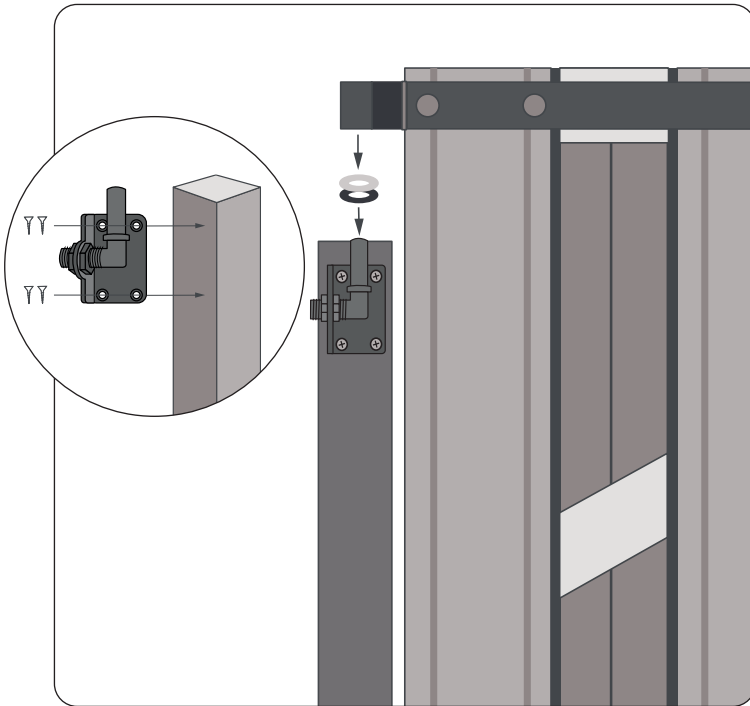
1 MONTAGE SCHLOSS-SET



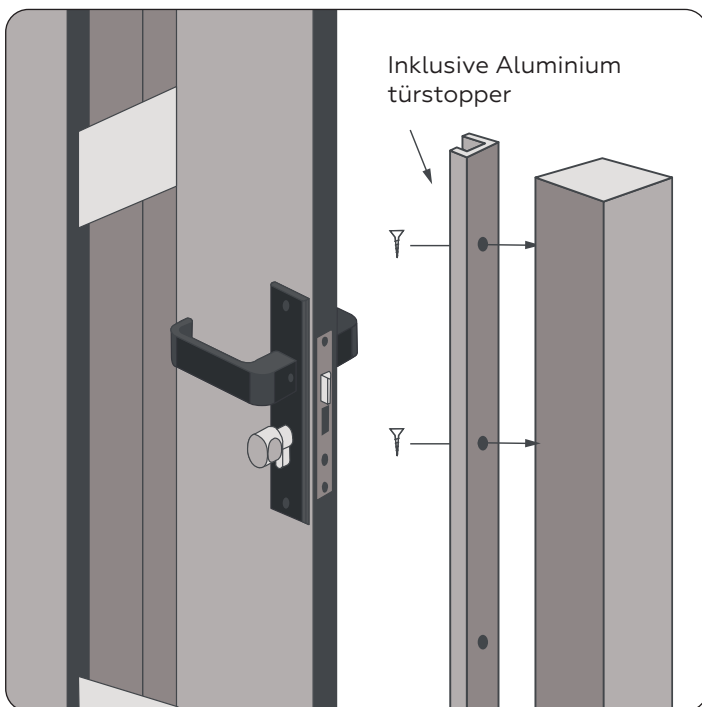
2 MONTAGE BESCHLAG SET



3 MONTAGE BEFESTIGUNG BESCHLAG

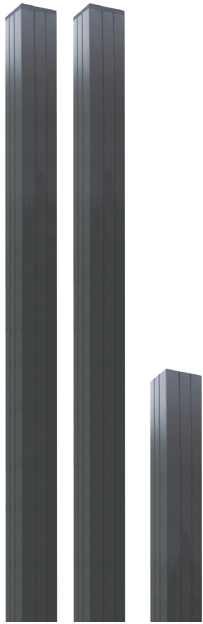


4 ENDMONTAGE



#013804

KOMPONENTEN

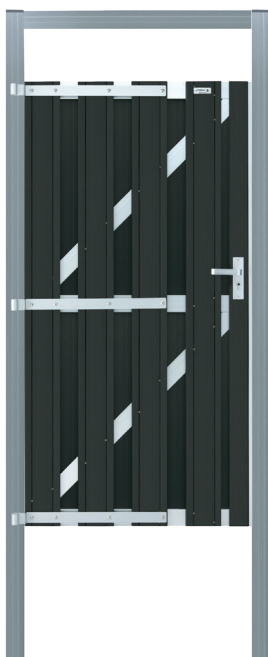
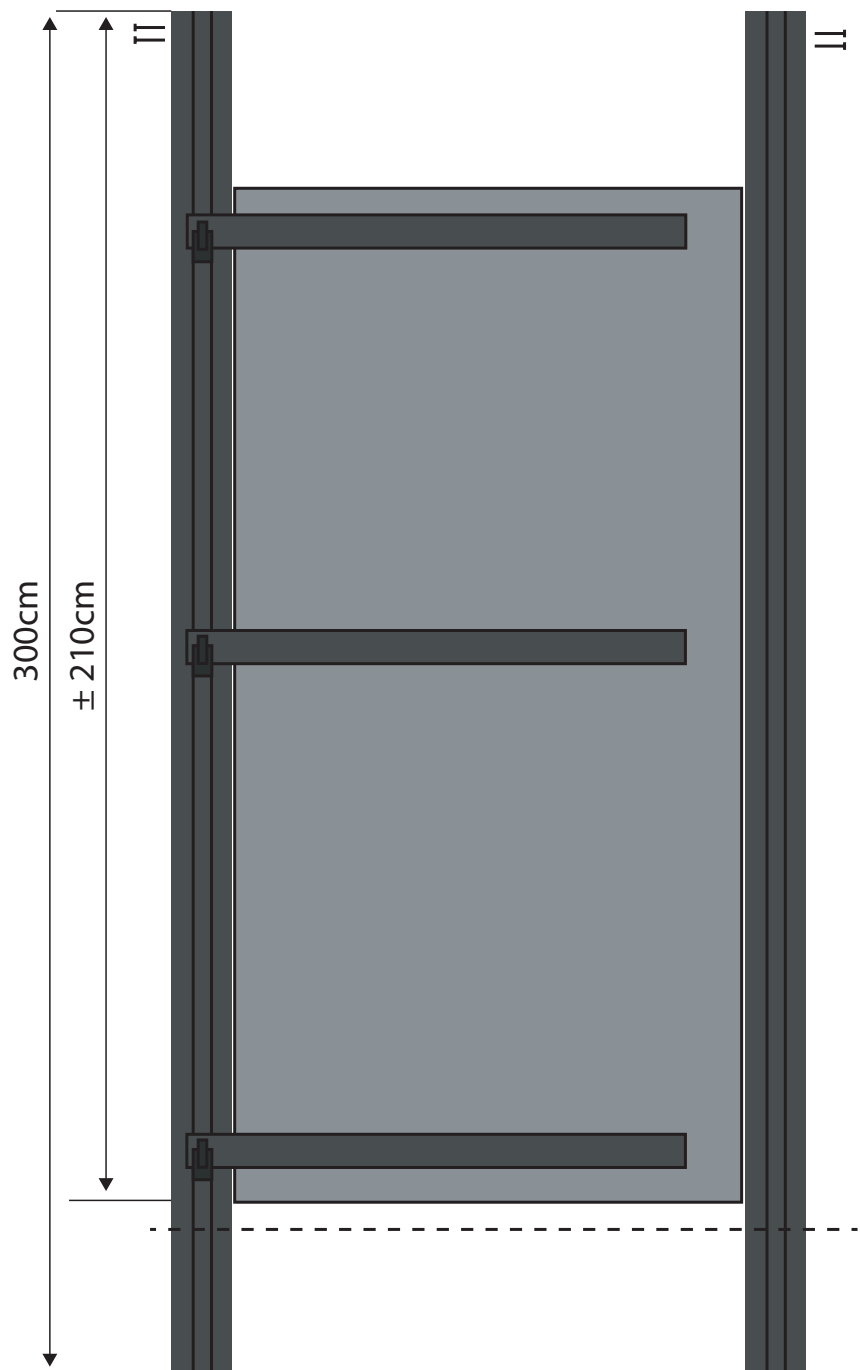
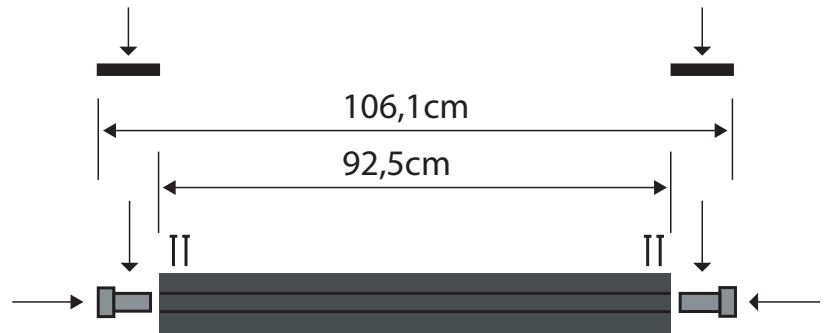


Inklusive
Schrauben

2x Pfosten - 6,8x6,8x300cm
1x Schwelle - 6,8x6,8x92,5cm




3x Verstellbare
Kloben Edelstahl



T: +31 (0)88 1885 100

dekkerhout.nl

 Koninklijke Dekker