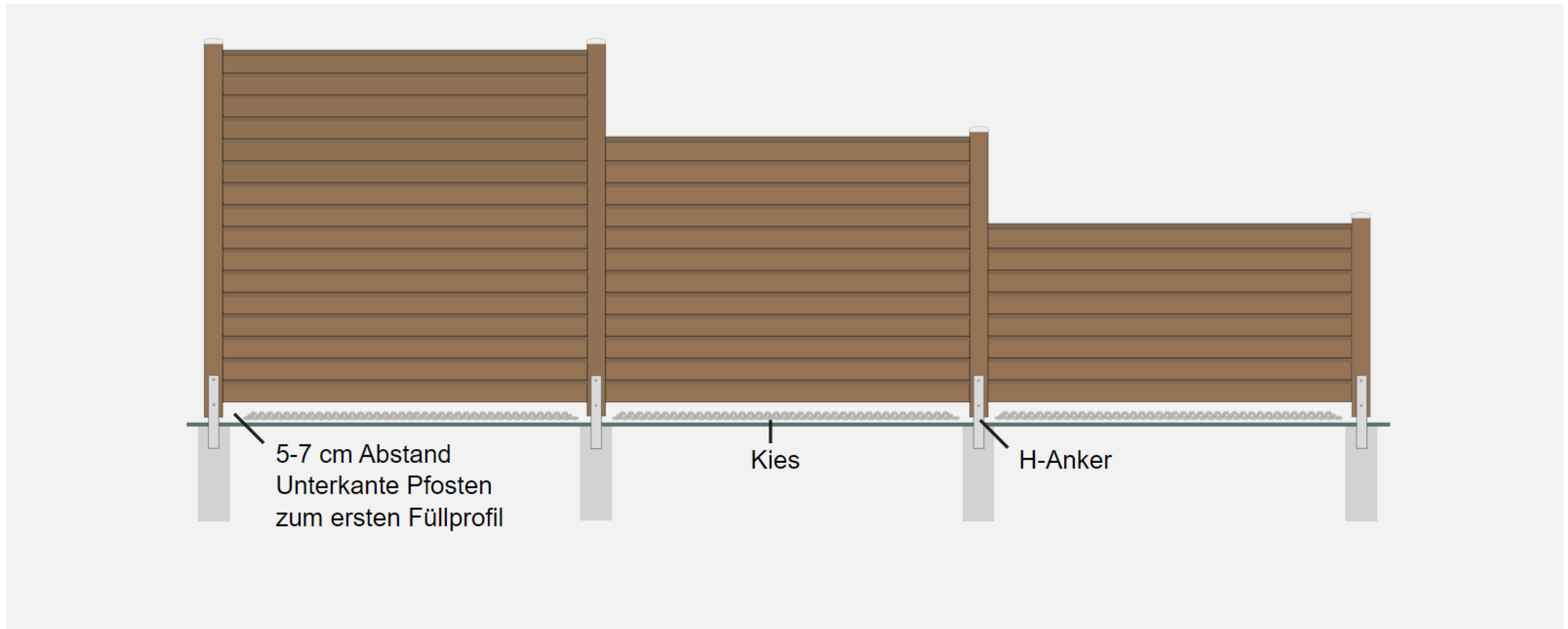
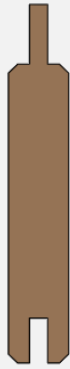


Montagehinweise Gardo Steckzaun von Delta





Ein Füllprofil

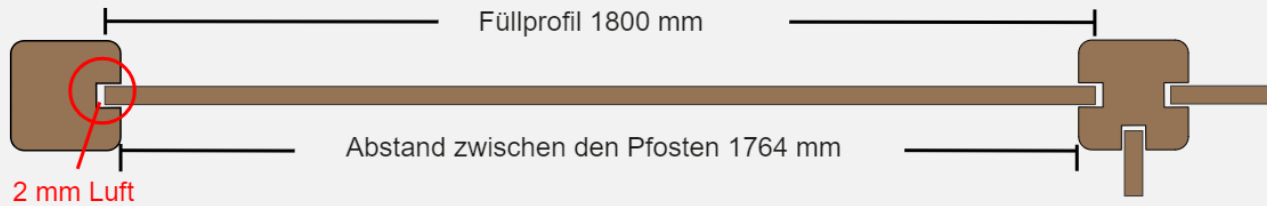
- Längskanten: gefast
- Verbindung: Nut und Feder
- Abmessung: 20 x 120 x 1800 mm
- Deckfläche: 105 mm
- Höhe bei 8 Stück (1 Set): ca. 85 cm
- Höhe bei 16 Stück (2 Sets): ca. 170 cm
- Höhe mit Abdeckprofil: ca. 171 cm
- Pfostenabstand: 1764 mm



Vier Pfosten zum kreativen gestalten

- Abmessung: 90 x 90 mm
- Längskanten: gerundet
- Nuttiefe: 20 mm

Tipp Pfostenmontage: Das Füllprofil ist 1800 mm lang und die Nut am Pfosten je 20 mm tief. Damit die Füllprofile beim Einschieben passen, nehmen Sie bitte das genaue Abstandsmaß von 1764 mm zwischen den Pfosten. In diesem Maß sind je 2 mm Luft auf jeder Seite eingerechnet, damit das Holz noch „arbeiten“ kann.



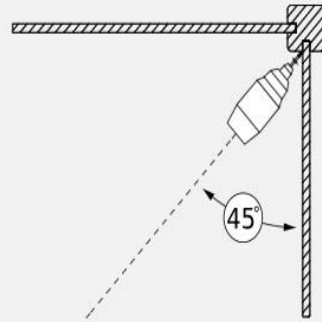
Montagehinweise:

Wir möchten, dass der Aufbau dieses Selbstbauzaunes reibungslos klappt. Besorgen Sie sich vor dem Start Bohrer, Schrauben, Pfostenkappen etc. Hier ein paar zusätzliche Tipps:



Mittig verschrauben

Sonst können bei Trocknung Fugen entstehen. Montage mit Spanplatten-Schrauben 4 x 50 mm in Edelstahl.



Schraublöcher 3 mm

vorbohren um ein Aufreißen des Holzes zu vermeiden. Möglichst im Winkel von 45° bohren.



Einfaches kürzen

Die Füllprofile können Sie durch absägen in der Länge kürzen, um so Ihre gewünschte Zaunbreite zu erhalten.



Das Abdeckprofil schützt dekorativ

Das passgenau ausgefräste Profil wird auf die Feder gesteckt und festgeschraubt.



Köpfe gut gegen Nässe schützen

Pfostenkappen aus Edelstahl sorgen für einen optimalen Schutz und eine perfekte Optik.

Technische Informationen:

GARDO Zaunelemente sind massiv und sollten Windlasten und anderen Druck viele Jahre standhalten. Sorgen Sie deshalb für eine sichere, stabile Bodenbefestigung. Wir empfehlen Ihnen H-Anker (Pos. 1 oder 2, je nach Untergrund). Die langen Schenkel nehmen die Lasten auf und sorgen für sicheren Halt. Einschlaghülsen (Pos. 5) sowie Aufschraubhülsen (Pos. 6) sind nicht geeignet für diese Zaunserie.



1

für Verbindungs-
und Endpfosten



2

für Verbindungs-
und Endpfosten



3

für Eckpfosten



4

für Höhen bis max. 90 cm



5



6